



# Leica DM750 用户手册

# 制造商信息

出版日期：2014

Leica Microsystems (Schweiz) AG  
Industry Division  
Max Schmidheiny Strasse 201  
CH-9435 Heerbrugg (瑞士)

内容负责人：  
Vincent Vaccarelli (Product Management)

如有疑问，请热线联系：  
[sms.support@leica-microsystems.com](mailto:sms.support@leica-microsystems.com)

# 内容提要

定	5
<b>Leica DM750</b>	<b>16</b>
准备!	19
设置!	29
开始!	42
显微镜保养	44
故障排除	47
尺寸	50

# 目录

<b>安全性规定</b>		<b>设置!</b>	
安全概念	6	开启显微镜	30
本操作手册中所用的符号	7	完成聚光镜对中	31
重要提示	8	使用聚光镜	32
使用说明	9	准备观察样品载玻片	33
健康风险和使用安全	11	对焦	34
仪器负责人须知	12	观察镜筒调节	35
保养说明	13	科勒配置	37
附件、维护和维修	14	油浸技术	39
电气数据和环境条件	15	延时关闭	41
<b>Leica DM750</b>		<b>开始!</b>	
引言	17	准备! 设置! 开始!	43
拆箱	18	<b>显微镜保养</b>	
<b>准备!</b>		常规维护	45
显微镜台下照明	20	<b>故障排除</b>	
连接观察镜筒	21	故障排除	48
Leica EZ 观察镜筒 – 集成目镜	22	<b>尺寸</b>	
徕卡标准观察镜筒 – 独立目镜	24	尺寸	51
眼杯	25		
安装物镜	26		
安装显微镜台下聚光镜	27		

# 安全性规定

# 安全概念

Leica DM 显微镜系列的各个模块都带有一张包含所有相关用户手册的交互式 CD 光盘 (具有多种语言版本)。请将其放在安全且便于取用的地方。也可以从我们的网站下载和打印用户手册和更新:

[www.leica-microsystems.com](http://www.leica-microsystems.com)。

本用户手册描述了 Leica DM 显微镜系列中各个模块的特殊功能, 并包含有关其操作安全、维护及附件的重要说明。

“安全概念”册子包含了有关显微镜、附件与电气附件的维修工作、要求与操作的附加安全信息, 以及常规的安全说明。

可以将各个系统的部件与外部供应商提供的相关部件结合起来使用。请阅读本用户手册和供应商提供的安全要求。

在安装、操作或使用仪器之前, 请先阅读上述用户手册。尤其是要仔细阅读所有安全说明。

为了使仪器保持其原始状态, 并确保操作安全, 用户必须遵守上述用户手册中的说明和警告。

# 本操作手册中所用的符号

## 危险警告



此符号表示必须阅读和遵守的非常重要的信息。

否则可能会导致以下后果：

- 人身伤害
- 功能性故障或仪器损坏

## 危险电压警告



此符号表示必须阅读和遵守的非常重要的信息。

否则可能会导致以下后果：

- 人身伤害
- 功能性故障或仪器损坏

## 灼热表面危险。



此符号表示严禁接触灼热表面，例如灯泡表面。

## 重要信息



此符号表示附加的信息或解释，使说明更清晰明了。

## 解释性说明

- ▶ 文本中的这个符号用于补充信息和解释。



关于如何处置仪器、附件以及消耗品的指示。

# 重要提示

## 描述

Leica DM750 显微镜采用目前的尖端技术。尽管如此，操作中还是可能会出现危险。潜在风险描述如下。



安装、操作或使用仪器前，必须阅读本用户手册。尤其是要仔细阅读所有安全说明。

## 联系地址

Leica Microsystems (Schweiz) AG  
Industry Division  
Max Schmidheiny Strasse 201  
CH-9435 Heerbrugg (瑞士)

## 用户手册

本用户手册包括与操作安全、维护和附件有关的重要说明。



Leica DM750 显微镜配有包含所有相关用户手册的交互式 CD 光盘。请将其放在安全且便于取用的地方。也可以从我们的网站下载和打印用户手册及更新：[www.leica-microsystems.com](http://www.leica-microsystems.com)。

## 来自第三方供应商的附件

可以将各个系统的部件与外部供应商提供的相关部件结合起来使用。请阅读本用户手册和供应商提供的安全要求。

## 原始状态

为了使仪器保持其原始状态，并确保操作安全，用户必须遵守上述用户手册中的说明和警告。

## 法律要求

遵守与事故防范和环境保护有关的通用和地方法规。

## 欧盟标准符合证书

电气附件采用先进技术制造并配有欧盟标准符合证书。



# 使用说明



Leica DM750 显微镜只能用于室内，而且必须放在牢固的基底上。

Leica DM750 显微镜在干净的室内使用时不会出现任何问题。



将 Leica DM750 显微镜放置在能够随时断开电源的位置。作为电源断开装置的电源线必须始终处于可以触及的位置。

## 使用环境

只能在密闭、无尘、温度为 +10°C 和 +40°C 之间的室内使用仪器。防止设备受到油、化学品和过度潮湿的影响。如果在室外使用，应采取措施防尘防湿。决不可在室外使用电气设备。电气设备必须与墙壁有至少 10 cm 的间距，并远离易燃物。

避免温度骤变、阳光直射和震动。否则会导致测量结果和微缩图像失真。



在温热和温湿的气候区域使用时，需要对各个组件进行专业的保养以防止滋生霉菌。

## 非指定用途



除非有明确说明，否则决不要安装任何其它插头 或拧下任何机械部件。



本操作手册中描述的设备 and 附件已通过安全性和潜在危险测试。

## 使用说明 (续)



如要对此仪器进行改装、改良或将其与本手册提及范围之外的非徕卡组件一起使用时，必须先咨询徕卡的相关机构!



未经授权而对仪器进行改动或不按照规定使用仪器都将导致所有保修失效。

### 运输

尽可能使用原包装进行运输或将各个模块以独立包装运输。

为了避免因震动而造成损坏，将所有能够由用户组装和拆卸的活动部件拆卸下来，并进行独立包装 (参照用户手册)。

### 处置

一旦产品达到规定的使用期限，请联系徕卡服务部或销售部进行处置。

请遵守并确保符合现行的国家法律法规，例如 EC 指令 WEEE。




与所有电子设备一样，本仪器及其附件和消耗品不得与常规的家庭垃圾一起处置。必须按照当地适用法规进行处置。

### 安装到第三方产品中

在把徕卡产品安装到第三方产品中时，第三方制造商或其代理负责遵循所有安全指令、法律和规定。

# 健康风险和使用安全

## 健康风险

 安装了显微镜的工作场所可以方便和改进观察工作，但同时也增加了对使用者视力和强健身体的需求。持续的长时间工作可能会导致弱视和骨骼问题。因此，必须采取适当的措施以减少工作负荷：

- 最佳的工作场所布局
- 经常改变动作
- 贯彻对工作人员的培训，在人机工效性和组织方面给予充分考虑

徕卡显微镜系列在人机工效性设计和构造方面都非常注重将使用者承受的压力减至最小。

## 被感染的危险



直接接触目镜是眼睛发生细菌或病毒感染的潜在传播途径。



通过让每个人使用各自的目镜或替换式眼杯将该风险减至最小。

## 使用中的危险

- Leica DM750 显微镜只能连接接地插座。
- Leica DM750 显微镜只能在处于正常工作条件下使用。

## 1 类 LED 产品 / LED 1 Laser Product

照明符合“激光设备安全” IEC 60825 -1 的 1 类激光要求。

注意事项：如果使用本用户手册规定之外的控件、调节夹具或程序可能会导致危险辐射！

Class 1  
LED Product

LED class 1

# 仪器负责人须知

## 仪器负责人须知

- 确保只有合格专业人员才能使用 Leica DM750 显微镜。
- 确保 Leica DM750 显微镜的用户手册随时可用。
- 进行定期检验，确保授权用户遵守安全规定。
- 在指导新用户时，详细解释警告标志和信息的含义。
- 指定专人负责仪器的启动、操作和维护，并监控这些职责的遵守情况。
- 不要使用处于非正常状态的 Leica DM750 显微镜。
- 如果出现任何可能导致伤害的产品缺陷，立即通知徕卡代表或瑞士的 Leica Microsystems (Schweiz) AG, Industry Division, 9435 Heerbrugg。
- 如果为 Leica DM750 显微镜使用第三方制造商生产的附件，应注意该制造商能否证实产品的制造安全和无害应用，并遵守产品用户手册的规定。
- Leica DM750 显微镜的修改和维护只能由徕卡明确授权的专业人员进行。
- 产品保养时只能使用原装徕卡更换零件。
- 保养工作或技术修改完成后，仪器必须按照我们的技术要求重新设置。
- 如果系统由非授权人员改装或保养，均属非正常维护 (只要不是由徕卡授权执行的)，或非正常使用，徕卡不会承担任何责任。
- 建筑中的电气安装必须符合国家标准，建议采用电流接地泄露保护 (故障电流保护) 等。

# 保养说明

## 常规说明

- 保护 Leica DM750 显微镜远离潮湿、水蒸气、酸、碱和腐蚀性物质。附近不要存放化学品。
- 保护 Leica DM750 显微镜远离油脂。决不能使用油脂润滑机械零件和滑动表面。
- 遵守消毒剂生产商的使用说明。
- 建议与徕卡服务部门签订保养协议。

## 清洁涂层零件和塑料零件

- 使用软刷或无绒棉布清除灰尘颗粒。
- 用一次性湿布清除粗糙的残留物。
- 决不可以使用丙酮、二甲苯和硝基稀释剂进行清洁。
- 切勿使用化学品清洁有色表面或带有涂胶部件的附件。否则会对表面造成损坏，或使部件被磨蚀。

## 清洁玻璃表面

- 使用干燥、无油脂的毛刷，再用挤压吹风机或吸尘器吹，清除灰尘。
- 光学表面应使用浸有市售玻璃清洗剂的无绒布、镜头纸或棉签进行清洁。
- 使用酒精或乙醚清除顽固灰尘。

# 附件、维护和维修

## 附件

只有以下附件可以用于 Leica DM750 显微镜:

- 本用户手册中所描述的徕卡附件。
- 其它经徕卡明文许可、技术安全的附件。

## 维护

- Leica DM750 显微镜基本上是免维护的。为了确保其操作始终安全可靠，我们建议您预先联系相关服务机构。



您可以安排定期检查或，在合适的情况下，跟他们签订维护协议。

- 建议与徕卡服务部门签订保养协议。
- 维护和维修只能使用 OEM 备件。

## 维修和保养工作

- 只能使用原装的徕卡显微系统备件。
- 在打开仪器之前，先关闭电源并拔下电源线。
- 避免与带电电路的接触，可能导致伤害。

## 服务地址

如有问题，请联系：

Leica Microsystems (Schweiz) AG  
Industry Division  
Max Schmidheiny Strasse 201  
CH-9435 Heerbrugg (瑞士)  
电话 +41 71 726 33 28

# 电气数据和环境条件

## 保险丝更换



更换保险丝之前，请拨下仪器电源。Leica DM750 有两根保险丝，位于电源线插座后面。



只能使用以下保险丝类型：5×20 mm，1 A/250 V，快速断开保险丝 (# 13RFAG30003)

## 电气数据

输入：100–240 V，50/60 Hz，5 W (3 W LED)

### 常规安全说明

本仪器根据以下电气设备安全要求进行构造和测试，符合 1 类安全要求，可用于测量、控制和实验室用途：

EN 61010-1: 2002-08  
EN 61010-2-101: 2008-06  
IEC 61010-1: 2010-06  
EN 61326-1: 2006-10  
EN 61326-2-6: 2006-10

EN 55011: 2007+A2: 2010-05  
EN 60825-1: 2008-05  
IEC 60825-1: 2007-03  
LED Class 1



为了保持该状态并确保操作安全，用户必须遵守本操作手册中的说明和警告。

## 环境

使用温度	+10 °C ... +40 °C
存储温度	-20 °C ... +52 °C +50 °F 到 +104 °F
操作撞击	25 mm 至 50 mm 的硬木
运输震动 (未包装)	100 g / 6 ms
运输震动 (带包装)	自由下落 800 mm
运输颤动 (未包装)	5–200 Hz / 1.5 g
使用和存储气压:	500–1 060 mBar
使用和存储空气湿度:	20–90 %
安装类别 II (过压类别)	
污染等级 2	

# Leica DM750



# 引言

感谢您购买徕卡显微系统有限公司出品的 Leica DM750 复合显微镜。该型号产品设计独特，附件配置齐全，为您带来真正功能全面的高品质仪器。



使用该仪器时必须遵守以下描述。  
使用不当可能会导致人员受伤。


## 拆箱

- 小心地从包装箱中移出显微镜和所有组件。
- 核实所有组件完好。
- 根据预订的配置来检查组件。
- 选装部件不随同标准设备一起装运，例如相衬附件、摄像头适配器、摄像头以及搬运箱等。这些部件以独立的包装运输。
- 请勿丢弃任何包装材料。在安全存放和再次运输仪器时还需使用这些材料。

准备!

# 显微镜台下照明

## 显微镜台下照明

 Leica DM750 有两种显微镜台下照明。  
确定所使用的照明类型，清楚这一点对于以后很重要。

## 类型 1：标准照明

通过所提供的工具调整聚光镜对中。



## 类型 2：科勒照明

通过指旋螺栓和可调整科勒视场光阑调整聚光镜对中。



## 连接观察镜筒

### 所使用的工具

- L形内六角扳手



观察镜筒有两种类型。识别您的观察镜筒属于哪种类型：



类型 1：带集成目镜的 Leica EZ 观察镜筒。

类型 2：带独立目镜的标准观察镜筒



1. 使用附带的 L 形内六角扳手拧松定位螺栓 (支架上方)。




2. 将楔形榫头设为三角架式安装，并小心地拧紧定位螺栓 (不要过度用力)。恰好使观察镜筒位于显微镜的光轴上即可，无需考虑选定的旋度。



## Leica EZ 观察镜筒 – 集成目镜




带集成目镜的 Leica EZ 观察镜筒。

 要旋转 Leica EZ 观察镜筒，可以拧松支架上的定位螺栓或用 (选装的) 吸附式指旋螺栓替换定位螺栓。

1. 为了使用吸附式蝶形螺栓，需要拧下支架附带的定位螺栓。



 使用支架前，确保吸附式蝶形螺栓的蝶形螺栓部分已完全分开：




2. 把 Leica EZ 观察镜筒重新安装到支架上。




3. 使用交付包装中的扳手拧紧吸附式蝶形螺栓。



## Leica EZ 观察镜筒 – 集成目镜 (续)

 现在可以通过先松开吸附式指旋螺栓、旋转观察镜筒、然后重新拧紧吸附式指旋螺栓来安全地旋转 Leica EZ 观察镜筒。

 Leica EZ 观察镜筒内置的目镜是预先设置好的；因此无需调整或安装目镜。


请继续参见第 26 页的“眼杯”部分。



## 徕卡标准观察镜筒 – 独立目镜



标准观察镜筒；镜筒目前不含目镜。


 标准观察镜筒具有一个可旋转的楔形接头。因此，现在可以在任何方向上自由旋转标准观察镜筒。

1. 将目镜插入镜筒。




2. 通过用标准型 Phillips 螺丝刀 (产品包中未提供) 拧紧镜筒下方的银色螺栓将目镜锁入镜筒中。




 目镜仍将旋转，但将被吸附在镜筒中。



## 眼杯

 如果您戴着眼镜进行显微镜观察，则将橡胶材质的眼杯向下折叠。如果没有戴眼镜，则您会发现展开橡胶材质的眼杯对遮蔽室内光非常有用。

 如果已购买了标准的显微镜配置，将会发现物镜已安装在物镜转换盘



上，并且显微镜台下聚光镜已安装在支架上。这种情况请转至第 30 页的“操作”部分。如果您购买的是 Leica DM750 的组件而非标准配置，请参见第 26 页的“安装物镜”部分。

# 安装物镜

## 安装物镜




旋转物镜转换盘时，务必要使用物镜转换盘上的旋转环。

顺时针旋转物镜转换盘时，通过将物镜旋入物镜转换盘孔(从最低放大倍率开始，逐渐至最高放大倍率)将其安装上。



## 安装显微镜台下聚光镜

### 显微镜台下聚光镜

 Leica DM750 带有一个打开的显微镜台下聚光镜支架，因此需要安装聚光镜。

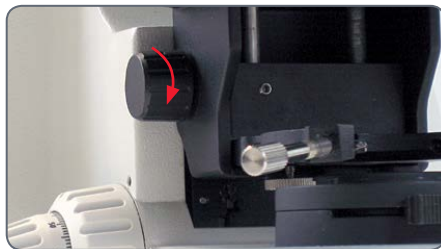


显微镜台下聚光镜支架打开

1. 使用显微镜侧面的粗调旋钮，使样品载物台向上移至其最高位置。



2. 使用载物台支架左侧的聚光镜对焦旋钮，将聚光镜支架移至最低位置。



3. 拧下聚光镜支座上的两个定位螺栓 (或科勒支架的蝶形螺栓)。

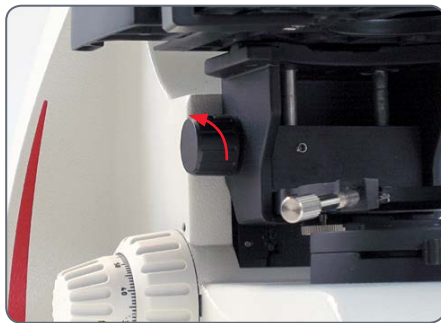


## 安装显微镜台下聚光镜 (续)

4. 通过对齐聚光镜底部的定位销和聚光镜叉后面的槽，把样品载物台下面的台下聚光镜推入支座。




5. 使用载物台支架左侧的聚光镜对焦旋钮，将聚光镜移至最高位置。



6. 使用交付包装中所含工具拧紧两个定位螺栓 (或拧紧科勒支架的两个蝶形螺栓)，这样聚光镜的上部镜头在工作位置的物镜下方被对中，台下载物台聚光镜也被大体对中。



 在阅读过第 31 页的“完成聚光镜对中”部分后，您将能更准确地使聚光镜对中。



# 设置!

## 开启显微镜

### 工作表面



务必在坚硬且稳定的表面上使用显微镜。

### 电源线



如果电源线尚未使用，则将其安全地固定到显微镜的背部。



### 设定荧光照明强度



开始时，使用支架左下方的控制器将照明设为最低设置。使用照明控制手柄可以调节照明系统产生的光强。




### 连接电源并开启显微镜

1. 把显微镜的电源线插入对应的接地插座。提供 3 线接地线。
2. 使用显微镜支架底部右侧的开关开启显微镜。



## 完成聚光镜对中

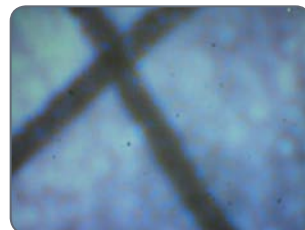
 如果购买的是标准配置的 Leica DM750，徕卡显微系统有限公司已经进行了聚光镜预对中。请继续参见第 34 页的“聚光镜孔径”部分。

1. 向右旋转聚光镜上的凸边环，打开聚光镜光圈。



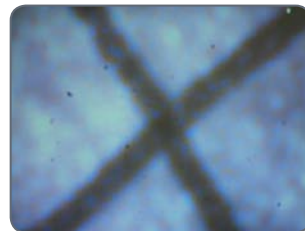
确保聚光镜处于最高位置。

2. 在名片大小的纸上写一个“X”并把它放在显微镜支架的出光口上，调整“X”位置使其在光照下对中。



未对中

3. 通过目镜观察 X，并通过使用产品包装中提供的工具拧紧定位螺栓 (对于带科勒照明的 Leica DM750，则拧紧滚花螺栓) 来将其置于视场中央。



已对中

# 使用聚光镜

## 使用聚光镜



聚光镜装备有可变光圈，可进行调节以匹配各物镜的有效数值孔径

1. 要打开和关闭光圈，只需向右或向左旋转聚光镜的旋转环，使得旋转环上的指示线与所用物镜放大倍率对齐即可。
2. 首先一直向右旋转聚光镜旋转环，完全打开聚光镜的可变光圈。




使用物镜放大时对齐旋转环的线。



## 准备观察样品载玻片

1. 在载玻片夹下方滑动载玻片，把载玻片放在样品载物台上。
2. 使用 X/Y 载物台定位样品载玻片，使样品的一部分置于所使用的物镜下。

 载玻片夹将载玻片固定在适当位置。



载玻片夹具




# 对焦

1. 旋转物镜转换盘 (使用旋转环), 使最低放大级别的物镜旋转至工作位置。
2. 尽量旋转粗调旋钮, 使得样品载物台向上移至其最高位置。



粗调旋钮

3. 将眼睛对准目镜, 调整荧光照明强度以适合眼睛观察。

 Leica DM750 的支架在出厂时已经过校准, 因此从该位置微调不超过 1.5 转便可发现焦点。

4. 使用微调旋钮, 使样品置于焦点内。



# 观察镜筒调节

## 调节镜筒

1. 调节镜筒以适合您的瞳距。折叠或展开镜筒以减小或增加目镜之间的距离，直到看见一个照明圈为止。



**i** 对于所有瞳距设置，观察镜筒保持恒定的长度。这意味着瞳距的改变不影响齐焦、放大倍率或基于放大倍率的校准。

## Leica EZ 观察镜筒

- 如果所使用的 Leica EZ 观察镜筒中已集成了目镜，则无需再进行调节。确保您戴着眼镜或隐形眼镜。
- 如果是带标准照明的 Leica DM750 (不带科勒视场光阑)，请继续参考第 39 页上的“油浸技术”部分。
- 如果是带科勒视场光阑的 Leica DM750，请继续参考第 37 页上的“科勒配置”部分。

## 带有两个固定目镜的标准观察镜筒

- 如果所使用的标准观察镜筒带有两个固定目镜 (无聚焦目镜)，则无需另外进行调节。确保您戴着眼镜或隐形眼镜。
- 如果是带标准照明的 Leica DM750 (不带科勒视场光阑)，请继续参考第 39 页上的“油浸技术”部分。


- 如果是带科勒视场光阑的 Leica DM750，请继续参考第 37 页上的“科勒配置”部分。

带有一个或两个聚焦目镜的标准观察镜筒  
如果所使用的标准观察镜筒带有一个或两个聚焦目镜，则需要进行一些调节。

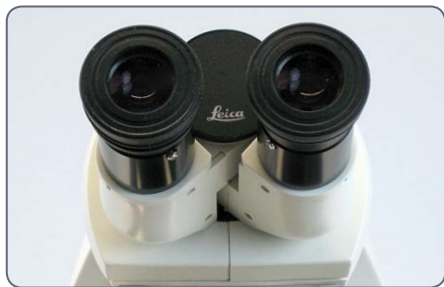
1. 把对焦目镜的值设为“0”。



## 观察镜筒调节 (续)

 如果您戴着校正镜 (隐形眼镜或框架眼镜) 进行显微镜观察时感到很舒服, 则继续戴着吧, 因为您需要进行的调节将最小。

2. 在只通过一个目镜进行观察时, 使用显微镜的微调旋钮聚焦样品 (使用一个可聚焦和一个不可聚焦目镜时, 通过不可聚焦的目镜进行观察)。为帮助聚焦, 请盖住或闭上另一只眼睛。



3. 现在用另一只眼睛通过另一个目镜 (对焦目镜) 观察。这次使用聚焦目镜中的聚焦功能来聚焦样品。



操作的时候不要改变样品载物台的高度。

4. 用一只手握住聚焦目镜的旋转环, 用另一只手旋转目镜的顶部, 直到样品处于这只眼睛和该聚焦目镜的焦点中为止。这可纠正右眼和左眼之间的视觉差别。


5. 现在转至高倍物镜 (无油物镜), 用双眼观察目镜以对焦显微镜。



放大倍率越高, 视场深度越浅。因此, 在用高放大倍率聚焦后, 您将发现当换至低放大倍率时, 只需要稍微调整精密聚焦即可。

- 如果使用的是带标准照明的 DM750, 请继续参考第 39 页上的“[油浸技术](#)”部分。
- 如果您的 DM750 采用科勒配置, 请继续参考第 37 页上的“[科勒配置](#)”部分。

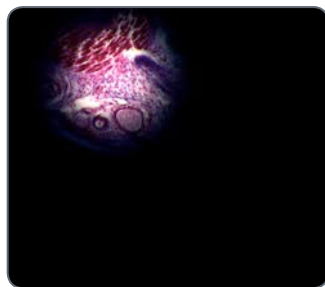
## 科勒配置

 如果 Leica DM750 带有科勒照明的视场光阑，通过以下程序确保聚光镜对中和聚焦。

1. 把科勒视场光阑连接至显微镜底座，这样在通过目镜观察时，光圈瓣就位于视场中。

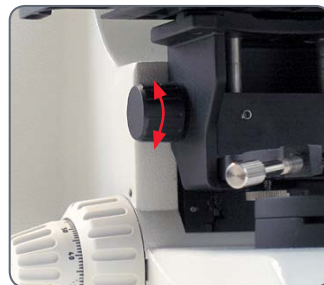


关闭科勒视场光阑



关闭科勒视场光阑

2. 使用载物台架左侧的聚光镜对焦旋钮对焦视场光圈瓣。



聚光镜对焦旋钮



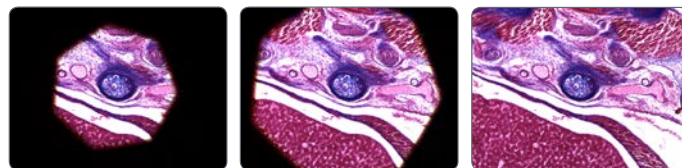
光圈瓣处于锐聚焦内

## 科勒配置 (续)

3. 同时旋转聚光镜对中蝶形螺栓，以对中视场光阑的图像。



4. 打开视场光阑，直到光圈瓣离开视场。



## 油浸技术

1. 在样品载玻片上找到想要研究的区域。



2. 使用粗调旋钮将样品载物台下移至最低位置。

3. 加一滴徕卡浸油在要研究的样品载玻片区域。



4. 旋转油浸物镜 (标有“OIL”) 至工作位置。



## 油浸技术 (续)

5. 使用粗调旋钮缓慢上移样品载物台，直到载玻片上的油滴与油浸物镜的镜头接触为止。




6. 握住物镜转换器上的旋转环，前后摇动物镜以消除气泡。然后将油浸物镜放入最终位置，使油滴位于物镜的镜头正面和样品载玻片之间。

7. 通过显微镜进行观察，并缓慢旋转微调旋钮，使样品载物台上移，直到样品处于焦点区域为止。

8. 在用完油浸物镜时，清洁物镜的正面、样品载玻片以及所有与油接触的其他表面，请遵守第 45 页“保养显微镜”部分中的说明。



# 延时关闭

 Leica DM750 具有延时关闭功能，可以在 2 小时亮度控制没有变化的情况下自动关闭照明。


- 所有 4 位换镜旋座支架都将启用延时关闭功能作为缺省设置 (大部分为教学用显微镜)。
- 所有 5 位换镜旋座支架都将停用延时关闭功能作为缺省设置 (大部分为临床用显微镜)。

## 改变延时关闭的状态

1. 将亮度调控旋钮旋转到最低设置。
2. 打开仪器。
3. 将亮度调节旋钮旋转至最高水平，五秒钟后再调回最低水平。



- LED 照明会闪烁，说明延时关闭状态已经改变。
- 停用延时关闭功能，LED 照明会缓慢闪烁两次然后一直亮着。
- 启用延时关闭功能，LED 照明会快速闪烁三次然后一直亮着。

 当关闭电源然后再打开电源，系统会采用最近所设定的延时关闭状态 (启用或停用) 而且不会看到任何闪烁。



# 开始!

## 准备！设置！开始！

现在您需要做的是更换物镜，并将聚光镜光圈 (如果具有 DM750 科勒支架还要设定视场光阑) 调节为适合所使用的物镜放大倍率，然后便可开始进行观察了！

# 显微镜保养

## 常规维护

### 存储和处理



始终使用双手搬运显微镜。为此，显微镜背部有一个握柄，并且前面设有一个凹口。



- 可以使用绕线盘将电缆缠起来，只需留出需要的长度即可。



- 保持所有光学元件清洁。清洁对于保持良好的光学性能非常重要。
- 在不使用显微镜时，应始终用塑料防尘罩 (与仪器一起提供) 将其盖住。

### 清洁说明

- 如果任何光学表面覆盖有灰尘或污垢，在尝试擦净表面之前，请先用吹风机将其吹净或用驼毛刷进行清扫。
- 光学表面应使用浸有市售玻璃清洗剂的无绒布、镜头纸或棉签进行清洁。
- 避免使用过多的溶剂，这一点很重要，应尽量少用。无绒布、镜头纸或棉签应该用溶剂浸湿，但不要太湿以防止溶剂沿镜头周围渗出。

## 常规维护 (续)

- 显微镜中最容易积存污垢、灰尘和油的部分是物镜镜头正面。在没有参照物、阴暗或分辨不清的情况下，请用放大镜仔细检查镜头正面的状况。
- 较低倍物镜的镜头正面面积相当大，可以用浸有甲醇的布或镜头纸包裹镜头进行清洁。
- 40 倍和 100 倍的物镜在清洁时需要更加小心。注意：要使用较高放大倍率的物镜获得标准的平面效果，物镜需要有一个小凹形正面镜头，其半径要非常小，且轻度屈光。镜头正面的表面可以用带有小棉球的牙签或小棉签进行清洁。先将棉布用异丙醇浸透，然后拧到几乎全干。轻轻擦拭镜头正面，不要用力过度或进行洗擦动作。确保棉签头接触到凹面镜头表面。清洁后用放大镜检查物镜。
- 如果需要拆下显微镜镜体，注意不要碰触外部镜头表面（位于镜体下面）。否则，留在表面上的印迹将会降低图

像清晰度。该镜头的清洁方式与物镜和目镜相同。

### 机械维护

- 使用防尘罩。这对于保持显微镜处于良好的机械和物理状态非常重要。
- Leica DM750 采用耐用装饰。仪器的所有非光学部件都可以用异丙醇或肥皂和水清洁。清洁仪器时避免使用其它所有有机溶剂。

### 照明

- Leica DM750 使用 LED 照明。因此，在显微镜的整个使用寿命中不需要更换灯泡。

# 故障排除

## 故障排除

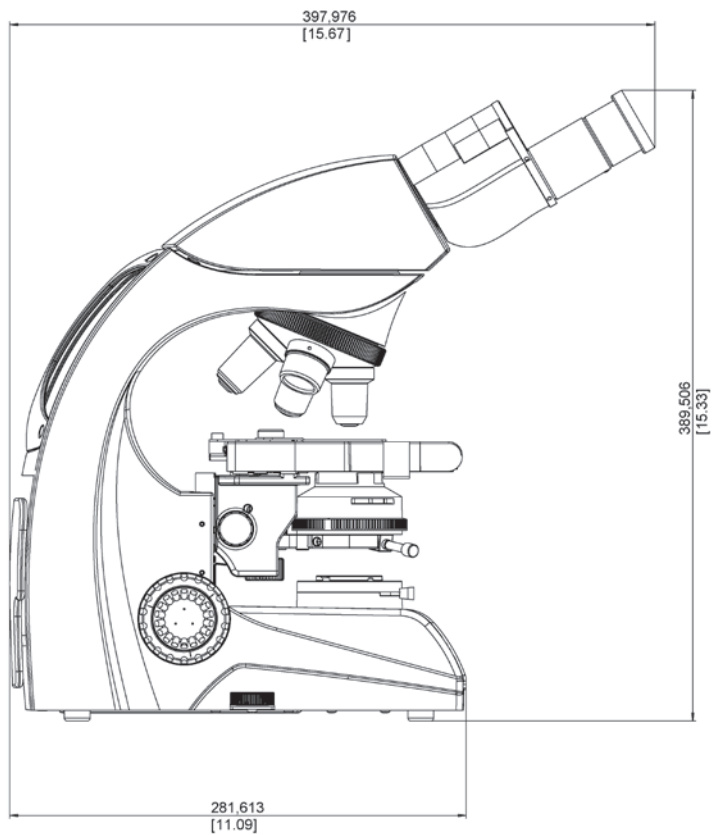
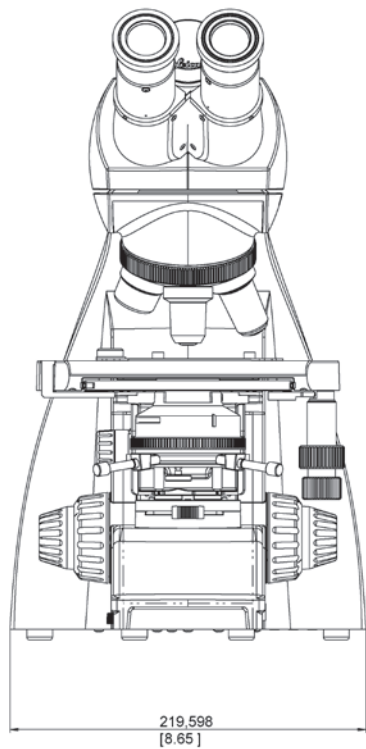
显微镜主机	
显微镜没有反应。	确保插座有电。
	检查电缆连接。
	确保支座连接了电源。
	检查保险丝是否损坏，必要时进行更换 (参见第 15 页)。
聚焦	
样品无法进入焦点区域。	使用正确的浸液。
	用盖玻片盖住样品，正面朝上。
	确保盖玻片厚度合适，符合物镜规格。
暗场	
没有明确的 DF 对比度。	确保使用了 DF 物镜。
	物镜孔径太高 (最高 0.75/ 1.10)；如有必要，通过物镜上的可变光圈降低物镜孔径。
	检查聚光镜是否对中。
	完全打开孔径光阑。
图像上的光线不均匀。	物镜放大倍率太弱。使用较高放大倍率。
存在杂散光。	清洁样品及其周围的镜头表面。

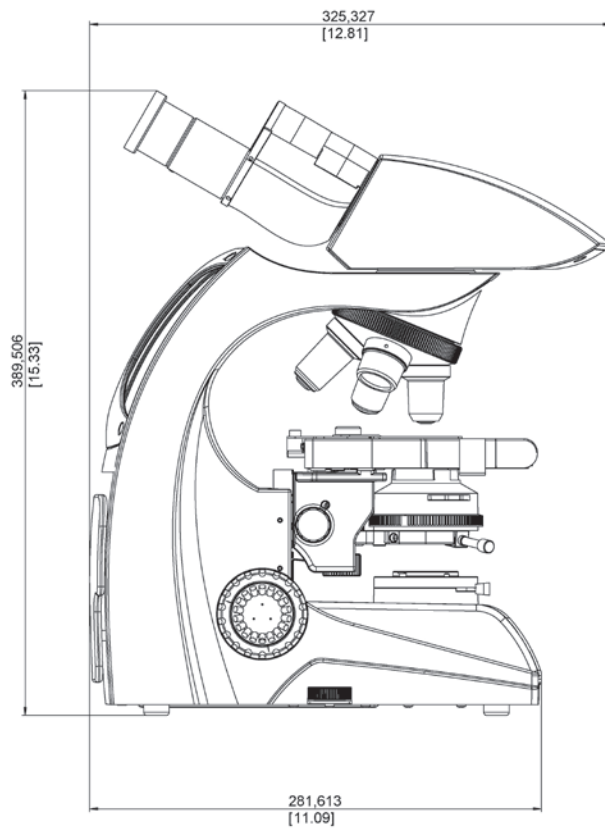
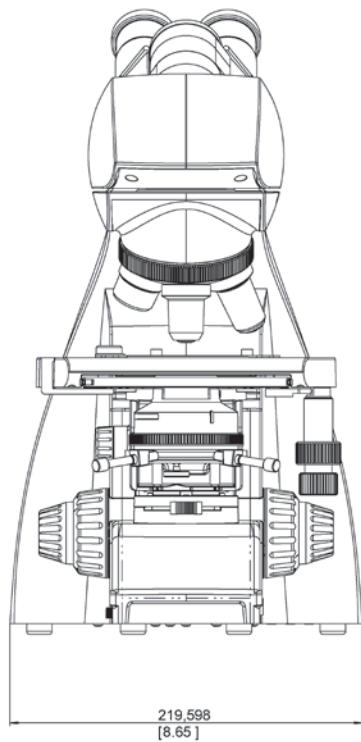


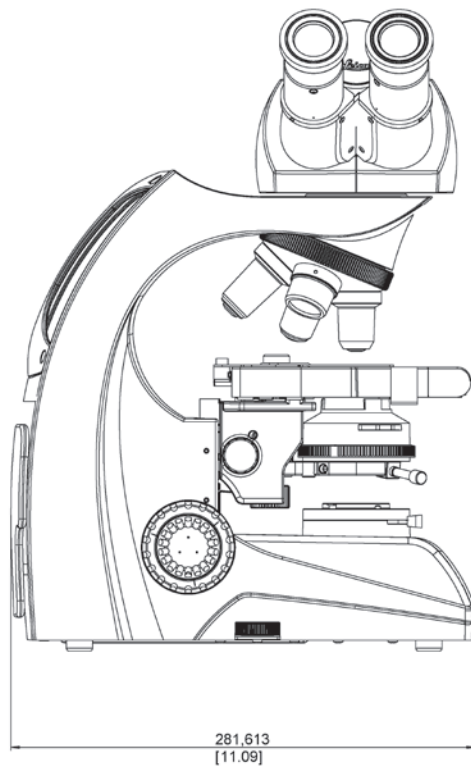
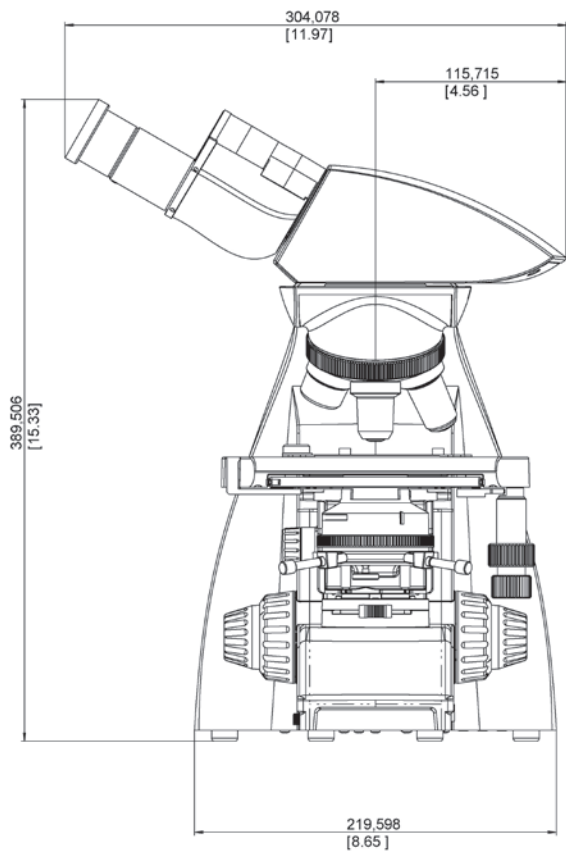
## 故障排除 (续)

偏振	
无法调整偏光。	使起偏镜和检偏镜交叉放置，直至达到最大暗度 (不包含样品)。
相衬	
无法调整相衬。	样品太厚、太薄或有明显的污染。
	封固剂的折射率与样品的折射率相同，因此没有相位跃变。
	盖玻片放置不均匀。
	检查是否放置了合适的相差环。
	检查相差环是否对中。
	检查聚光镜是否对中。
	完全打开孔径光阑。
样品载物台	
载物台在 X 方向上的定位范围在长时间工作后会减小。	将带同轴驱动装置的机械载物台一直向左移动。
	用手向左按压机械载物台的定位螺栓，按到底为止。然后将带同轴驱动装置的机械载物台一直向右移动。
	用手向右按压机械载物台的定位螺栓，按到底为止。

# 尺寸







“与用户合作，使用户受益”的通力协作精神始终是徕卡显微系统有限公司创新力量的根本所在。在此基础上，我们建立了五项企业价值观：

Pioneering (先锋精神)、High-end Quality (高端品质)、Team Spirit (团队精神)、Dedication to Science (献身科学)、以及 Continuous Improvement (持续改善)。我们称实现这些价值为：**Living up to Life —— 对生命负责。**

## INDUSTRY DIVISION

Leica Microsystems Industry Division 的核心工作是支持客户寻求高质量的最终结果，为他们提供最好、最新颖的成像系统，满足他们在观察、测量和分析微观结构的需要，其解决方案广泛应用于日常工作以及在工业研究应用、材料科学和质量控制、法医学科学调查和教育应用。

徕卡显微系统有限公司 —— 具有强大全球客户服务网络的跨国公司：

全球分布	电话	传真
澳大利亚 · North Ryde	+61 2 8870 3500	2 9878 1055
比利时 · Diegem	+32 2 790 98 50	2 790 98 68
丹麦 · Ballerup	+45 4454 0101	4454 0111
德国 · Wetzlar	+49 64 41 29 40 00	64 41 29 41 55
英格兰 · Milton Keynes	+44 800 298 2344	1908 246312
法国 · Nanterre Cedex	+33 811 000 664	1 56 05 23 23
意大利 · Milan	+39 02 574 861	02 574 03392
日本 · Tokyo	+81 3 5421 2800	3 5421 2896
加拿大 · Concord/Ontario	+1 800 248 0123	847 405 0164
韩国 · Seoul	+82 2 514 65 43	2 514 65 48
荷兰 · Rijswijk	+31 70 4132 100	70 4132 109
奥地利 · Vienna	+43 1 486 80 50 0	1 486 80 50 30
葡萄牙 · Lisbon	+351 21 388 9112	21 385 4668
瑞典 · Kista	+46 8 625 45 45	8 625 45 10
瑞士 · Heerbrugg	+41 71 726 34 34	71 726 34 44
新加坡	+65 6779 7823	6773 0628
西班牙 · Barcelona	+34 93 494 95 30	93 494 95 32
美国 · Buffalo Grove/Illinois	+1 800 248 0123	847 405 0164
中国 · 香港	+852 2564 6699	2564 4163
· 上海	+86 21 6387 6606	21 6387 6698

13IDE13060CN · Copyright © by Leica Microsystems (Schweiz) AG, CH-9435 Heerbrugg, 2014。如有变更，恕不另行通知。LEICA 和徕卡标志是 Leica Microsystems IR GmbH 的注册商标。