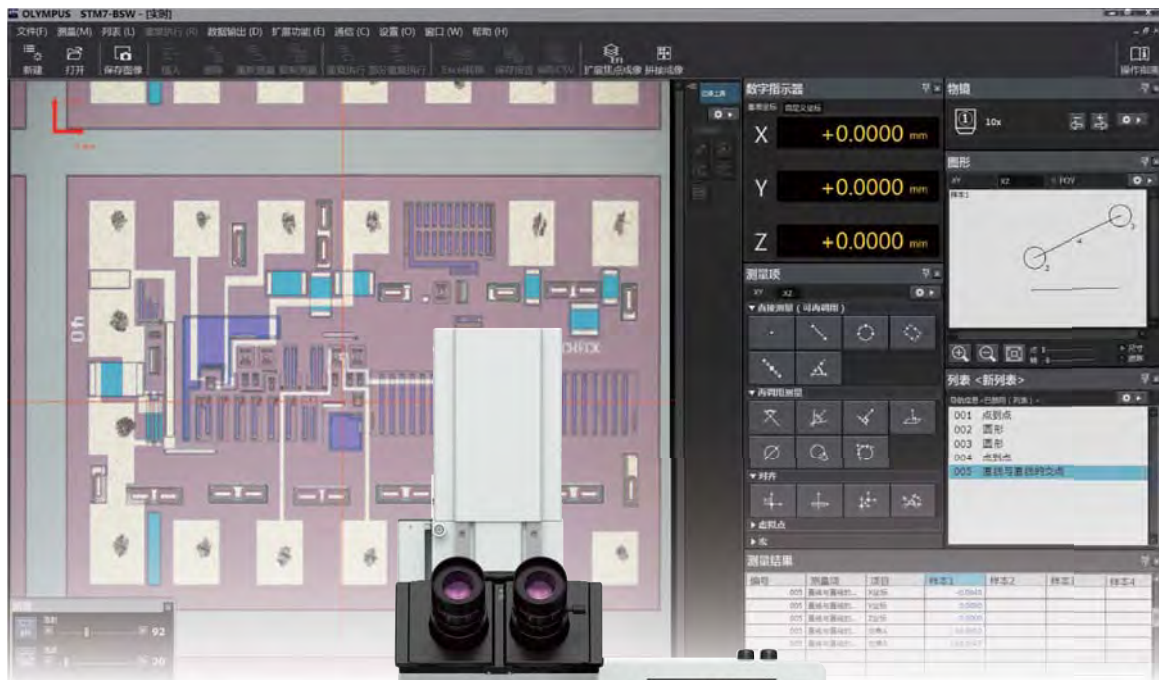


一台可以满足个性化测量需求的显微镜

NEW



# 值得高度信赖的STM7测量显微镜—— 以长达一个世纪之久的奥林巴斯技术为依托

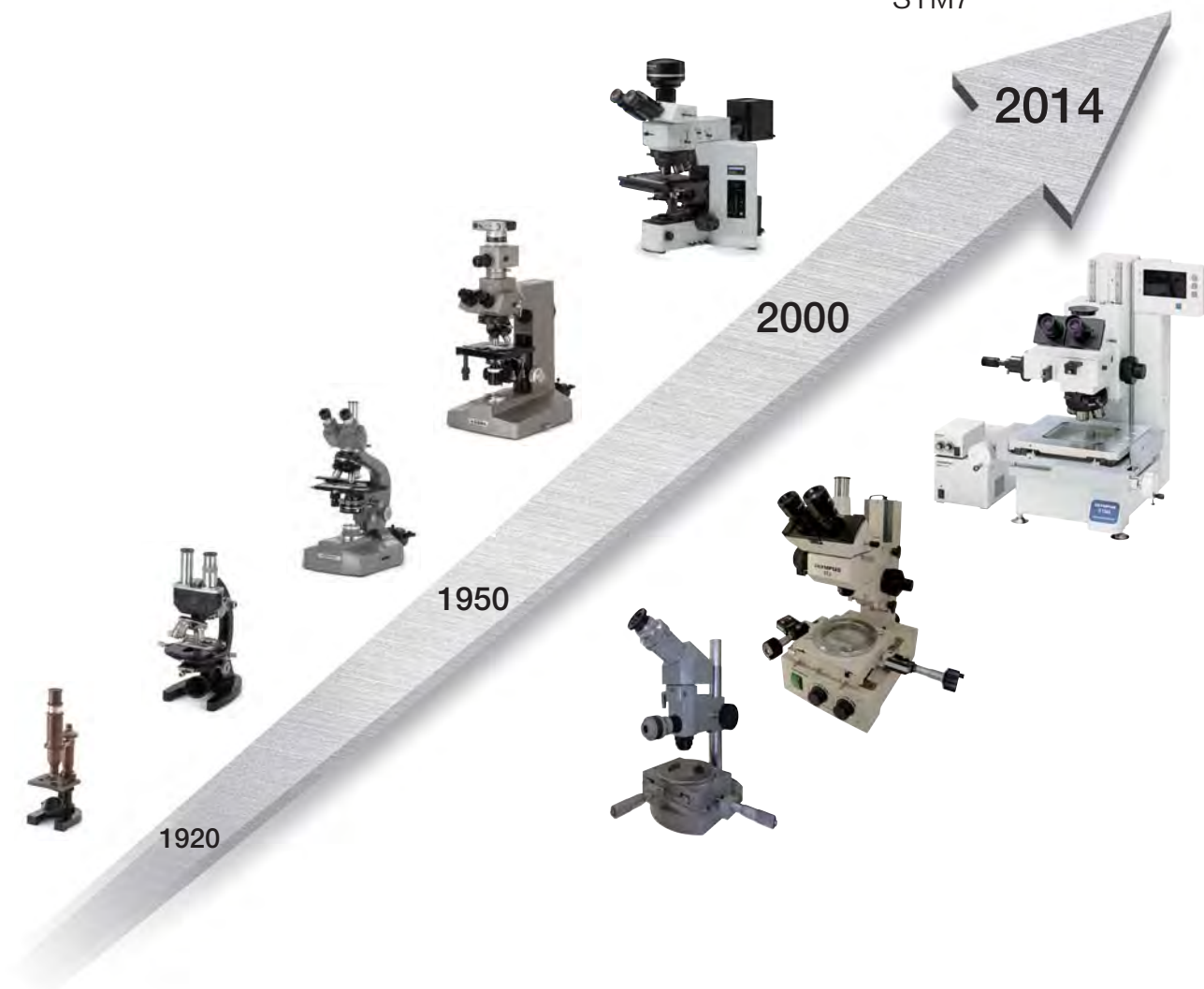
STM7测量显微镜系列采用了历代奥林巴斯的技术，并借鉴了长达一个多世纪显微镜研发和50多年测量显微镜研发的经验，品质值得信赖。

- 卓越的光学技术实现对极细微样品的逼真成像。
- 先进的测量技术实现对样品的准确测量。
- 自动聚焦和聚焦导航系统使测量更简单、更精确。
- 全面的可追溯系统可以提供可靠和可信赖的测量。

因此，多年来，奥林巴斯测量显微镜一直广受用户的青睐。



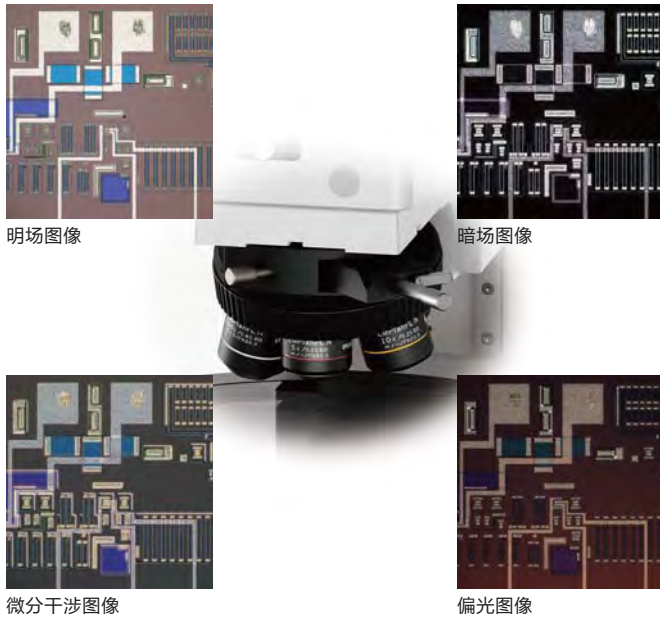
STM7



# 通过整合光学显微镜和先进的测量能力实现精确测量

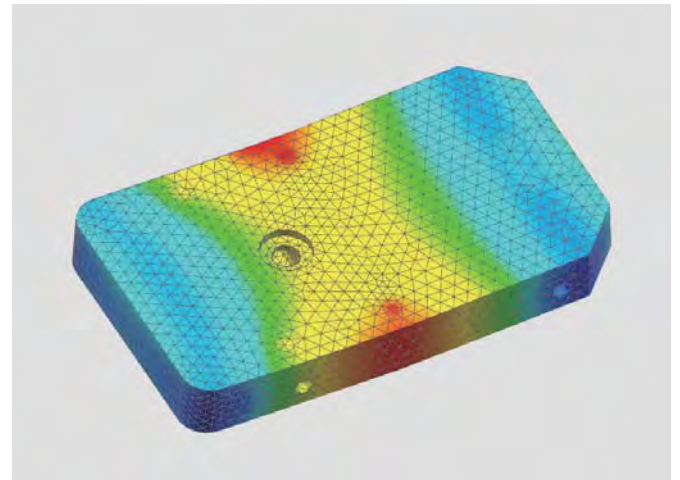
## 多年的显微镜开发经验成就了优异的观察性能

STM7系列采用了当前最先进光学显微镜中所使用的UIS2无限远校正光学系统。因此，观察到的图像具有高分辨率和高对比度，此外，像差也被完全消除，以确保实现对微小细节的高精度测量。



## 花岗岩精雕细琢而成的载物台基座增强了测量的可靠性

为了进一步保证测量精度，STM7系列采用了一个配备花岗岩基座的高度耐用和防振动的镜架。由于花岗岩的高稳定性，使测量可到达亚微米水平，同时确保最大程度地降低误差。

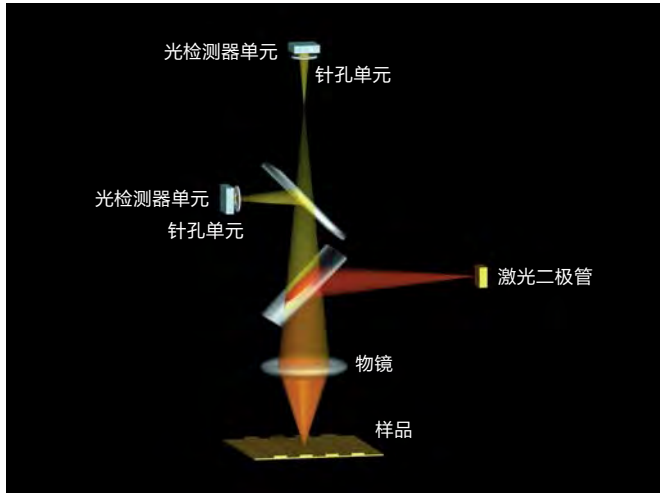


STM7-LF FEM分析

## 作为高度测量的先锋，继续提供简单易操作的高精度3轴测量

随着现代制造技术日益小型化和精密化，高精度测量也日趋重要——不仅是XY轴平面的测量，而且Z轴方向的高精度测量也成为必须。奥林巴斯成为首家成功开发了测量显微镜用采用主动反射、共聚焦方法的自动聚焦系统的公司，以此响应了这种与日俱增的需求。

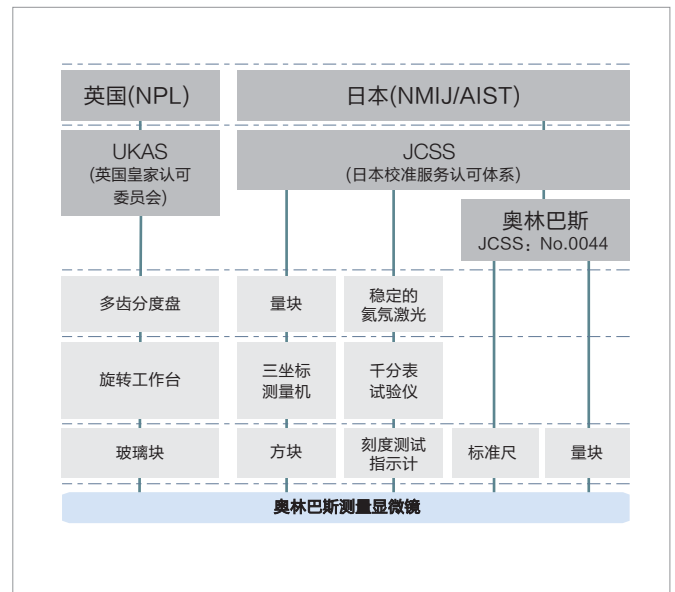
### 主动反射，共聚焦自动聚焦系统光路



## 严格的可追溯系统确保品质可靠

奥林巴斯通过一个严格的可追溯系统控制测量显微镜的精确度。并且在安装系统时奥林巴斯也提供了可追溯的校准服务。

### 测量显微镜溯源系统图





# 满足您的需求而设计的测量显微镜

无论待测样品是大的还是小的，测量内容是简单的还是复杂的，测量人员是新手还是专家，奥林巴斯STM7系列就是能满足您需求、为您量身打造的测量显微镜产品。



STM7-LFA配置

## ■ 覆盖范围广

兼容多种测量和观察需求

## ■ 可操作性

操作更简单、更高效

## ■ 高度测量

实现对样品表面凹凸的高精度测量

## ■ 测量支持系统

对复杂形状也能简单、高精度地测量

载物台 可选 (单位: mm)  
50 x 50, 100 x 100,  
200 x 200, 300 x 300

光学元件  
测量物镜/金相物镜

镜架  
手动调焦/电动调焦

聚焦设备  
手动聚焦导航系统/  
自动聚焦装置

STM7

奥林巴斯  
测量软件

## STM7的阵容

每一种机型均配备0.1 μm读数的3轴测量系统

### 手动Z轴调焦机型



#### STM7-SF

配备50mm × 50mm的载物台  
或100mm × 100mm的载物台



#### STM7-MF

配备200mm × 200mm  
的载物台



#### STM7-LF

配备300mm × 300mm  
的载物台

### 电动Z轴调焦机型



#### STM7-SFA

配备50mm × 50mm的载物台  
或100mm × 100mm的载物台



#### STM7-MFA

配备200mm × 200mm  
的载物台



#### STM7-LFA

配备300mm × 300mm  
的载物台

覆盖范围广：载物台

提供适合您样品尺寸的载物台

正方形行程解决了测量相关的困扰和问题



短测量行程无法满足较大样品的测量需求。

目前为止，大型载物台在X轴方向提供了足够的测量行程，但是Y轴的行程仍然较小。在测量过程中需要通过旋转样品来补偿比X轴覆盖范围要短的Y轴行程，这样的做法费事费时，效率不高。

由于可测量的范围窄，无法将数量较多的样品排列在载物台上，以实现一次性同时测量。



STM7的特色就是配备有一个可以测量大型样品（包括300 mm晶圆和印刷电路板等）的300 mm × 300 mm的载物台。

STM7提供了相同X和Y轴测量行程的大载物台，这样对于大样品就不需要旋转样品。

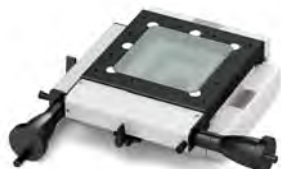
由于X和Y轴的测量行程都比较长，可以将多个样品排列在载物台上，实现更有效的测量。

### 最大测量行程为300 mm × 300 mm

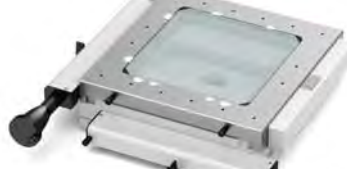
共有四种独特的正方形测量行程的载物台可供选用，分别为：50 mm × 50 mm、100 mm × 100 mm、200 mm × 200 mm 和300 mm × 300 mm。不管是大的样品还是小的样品，总有一款载物台会适合您要测量的样品。



STM7-CS50  
50 mm x 50 mm



STM7-CS100  
100 mm x 100 mm



STM7-CS200  
200 mm x 200 mm



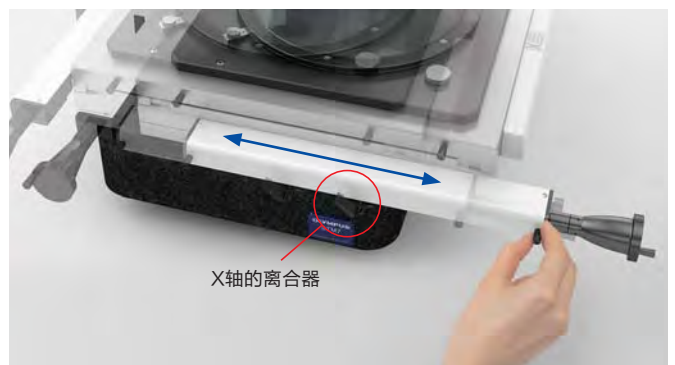
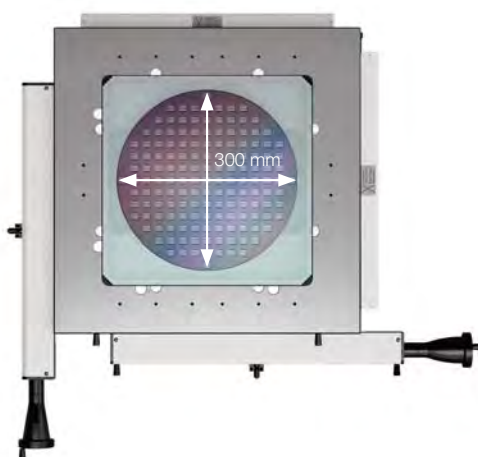
STM7-CS300  
300 mm x 300 mm

### 正方形行程解决了测量操作过程中遇到的难题

300 mm长的方形载物台在X轴和Y轴方向上可以提供相同的测量行程，这意味着可以不旋转样品就实现大型样品的全部测量，比如300 mm的晶圆和印刷电路板。

### 离合器控制可以在粗调和微调之间实现快速切换

采用离合器系统可以在粗调和微调之间实现快速切换。具备了这种切换功能之后，载物台也可以沿着X轴和Y轴方向迅速移动，并且可以在XY平面上自由穿梭。





覆盖范围广：光学元件

独特的适配器拓宽了观察的倍率范围和工作距离的范围，  
扩展了观察的可能性



### 常见问题

大部分传统的测量显微镜只可以专用测量物镜或专用金相物镜，无法同时满足多种观察要求。

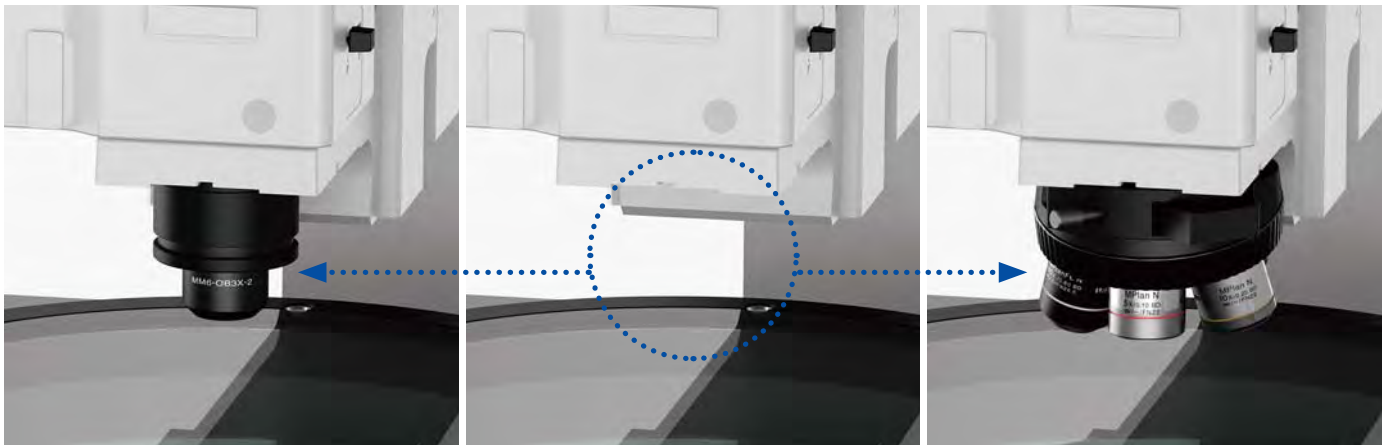


### STM7 的解决方案

无论是覆盖从高倍率到低倍率的观察需求，还是测量高低不平样品的长工作距离需求，STM7都可以满足您的需要。此外还提供了多种观察方法以满足各种需求。

### 使用相同的显微镜进行低倍率和高倍率观察

STM7可以通过安装一个测量物镜适配器使用测量物镜，而更换为物镜转盘后，便可使用金相物镜。这意味着，STM7将金相光学系统和测量光学系统同时结合在一台测量显微镜中。通过这种方式，无论是测量大型样品还是精细样品，或是表面高度差异大的样品，STM7系列都可以对应并协助用户选择最佳的观察方法。



### 测量物镜

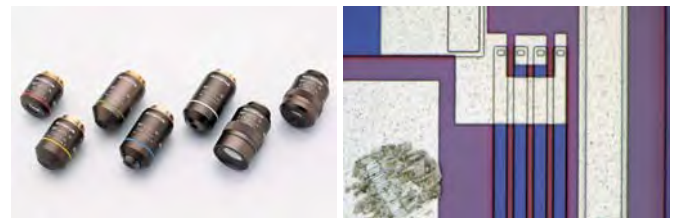
由于测量物镜具有非常长的工作距离，因此可以在对表面起伏较大的样品进行聚焦的时候，无需担心物镜与样品之间发生接触。此外，借助测量物镜的低倍率能力，可以一次观察到较大的视场。



明场图像

### 金相物镜

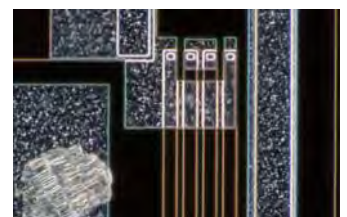
可以得到和光学显微镜相媲美的高倍率和高分辨率观察能力。更重要的是，在明场观察之外还可以对应暗场，偏光和微分干涉观察。



明场图像

### STM7-MMOBAD：测量物镜接口适配器

使用STM7测量物镜接口适配器可以方便地从金相物镜切换到测量物镜。



暗场图像

覆盖范围广：镜架

## 手动调焦和电动调焦两种镜架可供选择

### STM7系列包括手动调焦和电动调焦两个系列

对于Z轴的上下调焦，有手动型和电动型两种系列供您选择。请根据样品和测量内容选择符合您需求的机型，而不需要考虑载物台的尺寸。所有的镜架均内置Z轴线性标尺，各种型号STM7都可以对应3轴测量。



#### 手动Z轴调焦机型

手动Z轴调焦机型提供了卓越的成本效益——通过操作被广泛使用的调焦旋钮，可以快速的上下移动Z轴。为测量具有各种高度样品的用户提供了方便。



#### 电动Z轴调焦机型

使用电动调焦装置可以大幅提高操作性，并减少了进行聚焦和高度测量时的操作疲劳。粗微调焦的同轴旋钮设计使使用者可以以习惯的类似手动的方式进行操作，同时电动机型还可以配备自动聚焦单元。



## 操作性：测量显微镜的操作

# 一个具有突破性设计的控制单元大幅提升了测量显微镜的操作性



增加功能时需要添置额外的操作单元。操作者需要同时操作多个单元而导致无法高效率地进行测量。操作时也经常会发生找不到操作单元的情况。

增加功能时需要添置额外的操作单元。操作者需要同时操作多个单元而导致无法高效率地进行测量。操作时也经常会发生找不到操作单元的情况。



几乎所有对测量显微镜的操作都可通过的一个单一的操作装置来实现。使高效率的测量成为可能。

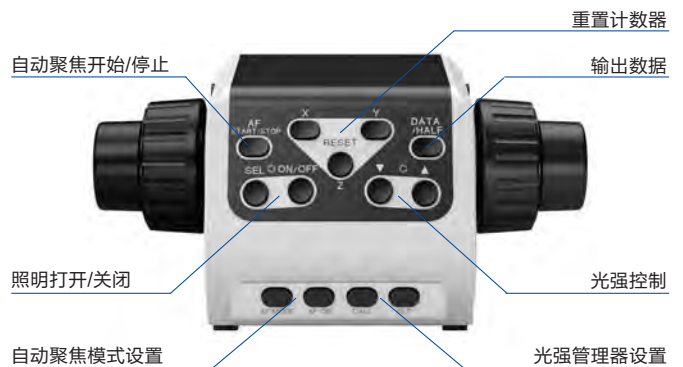
不管添加了多少功能，该系统只需要一个单一的操作单元和电源装置，腾出了工作空间。

## 操作装置

对于STM7系列，只要使用单一的操作装置能够执行几乎所有的测量显微镜操作，包括重置计数器、照明控制、调焦和自动聚焦等功能。为了提高效率和方便性，您可以将装置放在任何想要放置的位置，并可以轻松单手操作。



用于手动Z轴调焦机型：  
STM7-HS手动操作装置



用于电动Z轴调焦机型：  
STM7-MCZ电动操作装置

## 控制箱

各个单元的电源和通信均被集成在一个单一的控制箱中。即使是添加一些可选功能比如聚焦导航功能也不需要增加额外的电源装置，这样的设计可以最大程度地减少占用工作空间。

可操作性：光源管理器

## 大大提高了观察和测量效率的光源管理器



### 常见问题

传统测量显微镜使用的模拟旋钮调节方式不能实现光强的定量控制。这样每次测量时的光强无法保持一致，导致测量值也发生变化。

使用传统测量显微镜时，每次切换物镜后都需要调节光强，这使得工作流程非常低效。



### STM7 的解决方案

STM7的光强可定量显示，这样就能保证始终在相同条件下实施观察和测量。

当光源管理器与带编码物镜转盘配套使用时，切换物镜后，光源管理器会把照明方式和光强值自动调整到预设值。

## 编码

### 能够定量掌握光源亮度的数字式显示

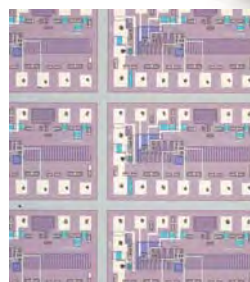
STM7系列能够实现光强的定量数字化显示，保证了能在始终一致的照明条件下实施观察。



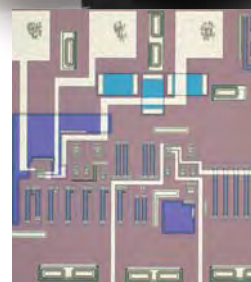
照明光强的数字化显示

### 物镜切换时，无需手动调节光强

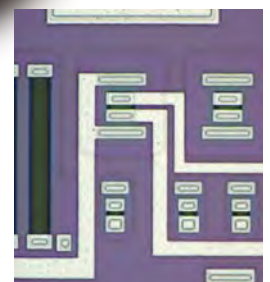
光强度管理器可以与编码物镜转盘配置配套使用。带编码物镜转盘会自动识别目前使用的物镜，结合光源管理器的预设值功能，可以为每个物镜注册照明方式和光强。这样每当切换物镜后，可以自动调节光强和调整照明方式。象以前每次切换倍率后手动调节光强的操作，现在就可以省略了。



5x  
强度 50



20x  
强度 70



100x  
强度 120

## 可操作性：计数器

可以放置在任意方便使用地方的可拆卸计数器，确保能随时迅速地检查测量结果和设备状态。



### 常见问题

需要检查诸如照明状态等设备运行状以及测量结果时，因为是在不同单元上显示使操作变得非常繁琐。



### STM7 的解决方案

STM7系列在计数器的显示区域中既有测量值的示数显示，也有显微镜的状态显示，轻松地实现了一览式检查。

### 能一目了然确认当前状态的计数器

计数器带有显示设备状态和设置的指示灯，可以简单的实现对设备当前设定状态的确认。X、Y和Z轴的最小单位可以在0.1 μm和1 μm之间切换，此外，还可以在毫米、微米、英寸和密耳之间切换显示单位。



### 可满足个性化需求自由放置的可拆卸式计数器

无论是安装在镜架上还是放置在工作台上，可拆卸式计数器都可以根据用户的使用状况和使用习惯放置在最佳位置。当用户站着进行测量时，可以将计数器安装在和观察位置大致相同高度的镜架一侧，以方便轻松的和观察和检查结果。当用户通过数码相机在显示器上进行观察和测量，或使用电动Z轴调焦机型时，只需将计数器和操作装置放在工作台上即可轻松地坐在椅子上进行作业。



计数器安装在镜架上



计数器放置在工作台上





## 高度测量：自动聚焦单元

# 自动聚焦的优势成就快速、高精度的高度测量



### 常见问题

进行目视测量时，不同的操作者得出的高度测量结果也会不一样。

手动高度测量需要操作者反复进行移动载物台，使用旋钮调焦的操作，这使测量既耗时又低效。

很难对微小的物体聚焦，比如引线。



### STM7 的解决方案

使用自动聚焦单元时，不管操作者是谁，所测得的值均保持高度精确性。

在追踪模式下，会自动、连续地对图像聚焦，实现在最短的时间内高效地测量高度。而XY测量时，也因为省去了手动对焦的步骤，使作业更有效率。

使用100×物镜时，激光光斑的直径可以小到1微米，这样可以对样品局部极其微小的测量对象进行自动聚焦。

## 快速、精准的聚焦和不受操作者主观影响的测量

奥林巴斯开发了STM7系列专用的自动聚焦单元，该单元在实现快速聚焦的同时，保障了卓越的对焦重复性。因此，无论操作者的经验如何，均可以在很短的时间内实现高度精确的高度测量。



### 单次对焦模式

执行自动聚焦后，可瞬间完成从大致的聚焦状态转为视场中心的清晰对焦。

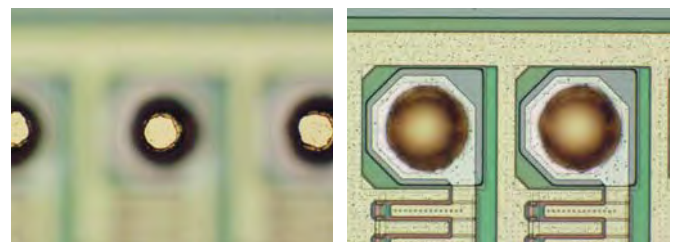


### 追踪模式

启用具有特色的追踪模式后会随样品表面的高低起伏自动对焦，即使在移动工作台的情况下，也可以始终保持合焦状态。这使得操作者在手不需要离开X和Y手柄的情况下也能实施观察，从而极大地提高了Z轴的测量效率。

## 专用自动对焦单元： 出色的再现性和聚焦速度

无论操作者的经验如何，使用STM7专用自动对焦单元均可以在最短时间内实现高度精确的高度测量。即使是粗糙或倾斜的样品表面，利用主动反射、共聚焦方法都可以实现稳定对焦，而小直径的激光，也能保证对微小物体，比如引线的自动对焦。



## 测量支持系统

# 即使对复杂形状也能实现更快、更简单、更精确的测量

对于显示测量显微镜输出的数据和图像来说，看的越清楚也就能更方便更快捷地使用和测量。  
为了支持高精度、高复杂性的测量，奥林巴斯测量软件可以和数码相机结合使用。

### STM7-BSW 软件的 GUI (图形用户界面)

The screenshot shows the STM7-BSW software interface. The main window displays a circular green measurement on a textured surface. The interface is annotated with labels: '实时图像显示' (Real-time image display) points to the main image; '边缘工具栏' (Edge toolbar) points to the toolbar; '图形窗口' (Graphic window) points to the digital indicator showing X, Y, and Z coordinates; '测量菜单' (Measurement menu) points to the measurement tools; '测量结果' (Measurement results) points to the results table; and '列表' (List) points to the list of measurement steps.

显示测量的点、直线、圆形等

测量结果

编号	测量项	项目	样本1	样本2	样本3	样本4
001	圆心到圆心的...	X坐标	-0.0945			
002	圆心到圆心的...	Y坐标	0.0000			
003	圆心到圆心的...	Z坐标	-0.0000			
004	圆心到圆心的...	夹角A	30.9955			
005	圆心到圆心的...	夹角B	143.0047			

列表

显示测量步骤

### 可采集高清晰图像，实现高精度测量的相机系列

具备高速实时显示能力的高性能机型

#### DP27

图像分辨率 1920 × 960  
2448 × 1920  
帧速 30 fps (1920 × 960)  
15 fps (2448 × 1920)  
PC接口 USB3.0



#### DP22

图像分辨率 960 × 720  
1920 × 1440  
帧速 25 fps  
PC接口 USB3.0



#### 高性价比的机型

##### STM7-CU

图像分辨率 1024 × 768  
2048 × 1536  
帧速 11.2 fps (最大值.)  
PC接口 USB2.0



配备测量支持系统的STM7



## 测量支持软件

# 放置样品后即可开始测量——无需将样品平行对齐

### 直接测量

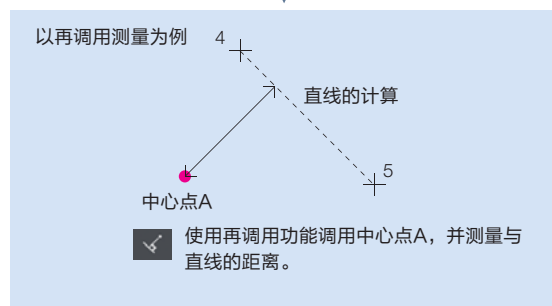
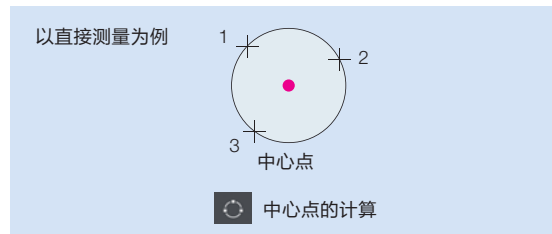
接受STM7输出的坐标信息进行测量。

直接测量 再调用测量	
	点
	直线(角)
	圆形
	矩形
	中点
	点和点之间的距离
	点和点之间的高度
	平面
	椭圆

### 再调用测量

经过测量或计算之后得到的坐标还可以再用于随后的测量。这样就避免了重复同样的工作，从而实现了更顺畅和更高效的工作流程。

再调用测量	
	直线与直线的交点
	中心线
	点与直线之间的距离
	点于平面之间的高度
	直线与圆形的交点
	圆形与圆形的交点
	点与圆形的接点



### 虚拟点测量

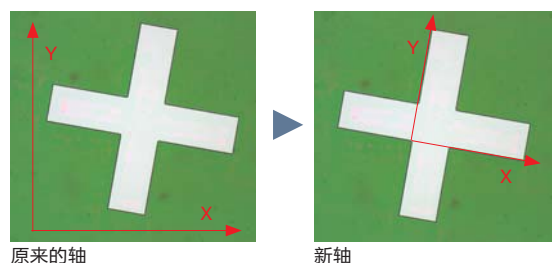
通过绘制直线和圆形可以形成交点、中点、长度，以及一系列其它的测量项，然后可以在已采集的样品图像上将这此测量项作为参考点保留。

虚拟点	
	虚拟点
	移动点
	旋转点
	X轴对称点
	Y轴对称点
	原点的对称点

### 对齐测量

原点与X轴均可根据样品而设置，这样即使当样品没有和载物台对齐平行时，也可以进行测量。

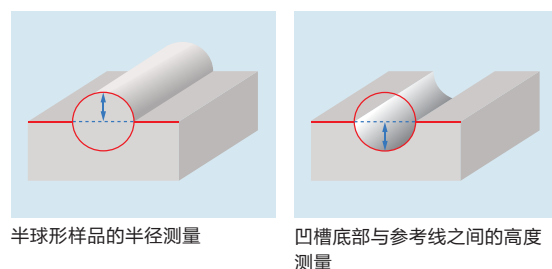
对齐	
	原点
	X轴
	移动原点
	倾斜



### XZ平面测量

传统的测量显微镜以从俯视观察到的XY平面的测量为主。为了响应用户从侧视的角度测量断面方向的需求，奥林巴斯在STM7-BSW中内置了XZ平面测量功能。以前很难实施的测量现在已经变得容易多了——例如半球形物体垂直截面的半径测量，或与基准线相比具有弯曲底部的凹槽的深度测量等。

XY测量	
	直线(角)
	圆形
	点与点之间的距离
	直线与直线的交点
	中心线
	点与直线之间的距离
	直线与圆形之间的距离(上半段)
	直线与圆形之间的距离(下半段)



# 记录重复测量的步骤

## 宏注册

可以将经常使用的对齐和其它测量步骤组合并定义成单个宏按钮，这样每次启动显微镜后，无需从零开始。

## 重复执行测量

通过根据已记录的教学列表的指示，简单地移动载物台、获取坐标值，可以轻松地进行重复测量，完成所有的作业。此功能可用于对相同类型样品重复执行相同的测量项目。此外，如果在已记录的教学列表中设置了设定值和公差，当测量值超过规格时，软件可以自动判定。

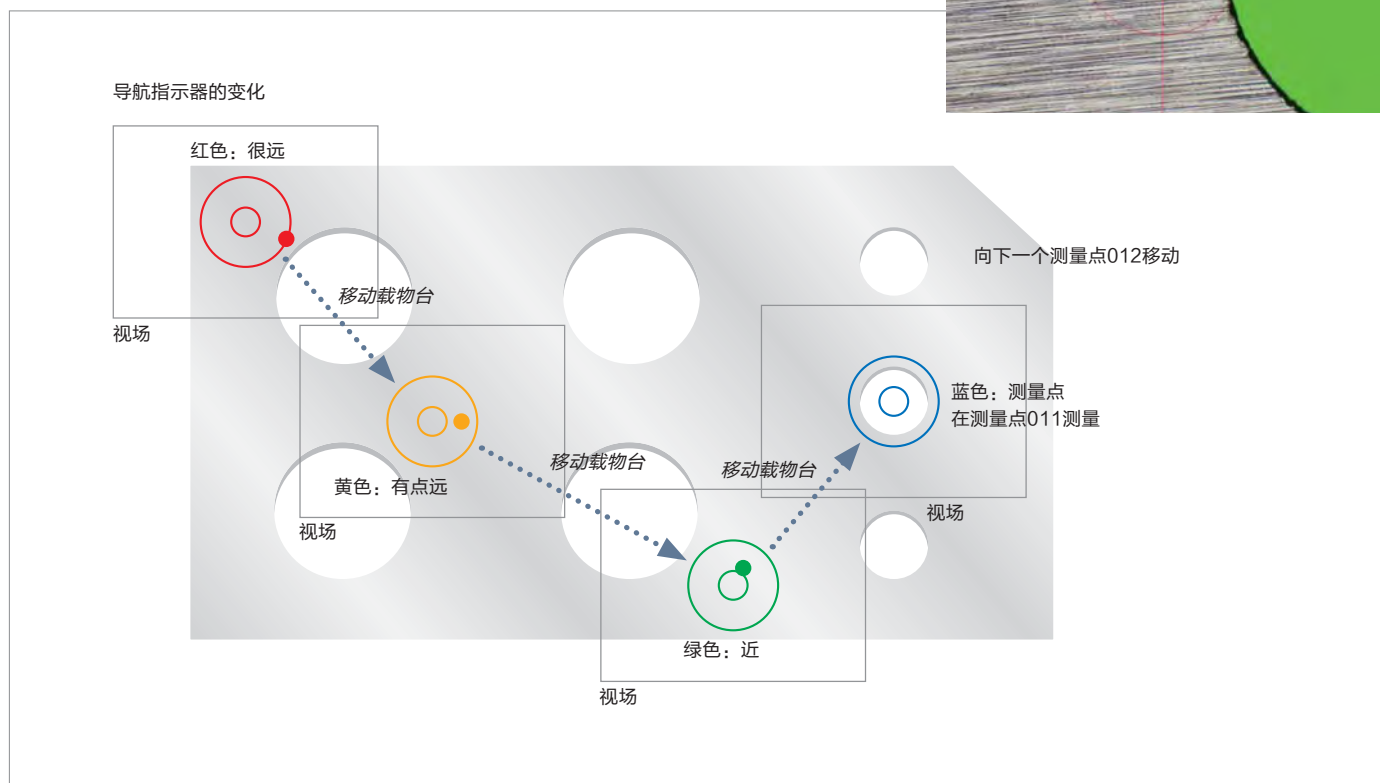
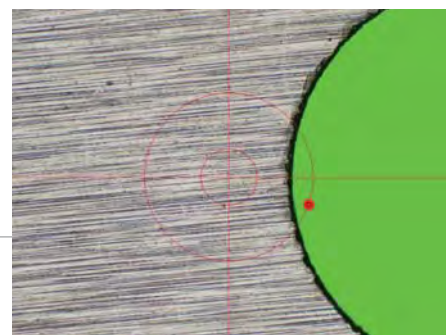
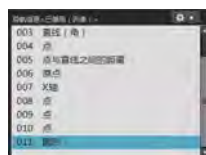


编号	测量项	项目	样本1	样本2	样本3	样本4
001	点	X坐标	0.0000	0.0000		
001	点	Y坐标	0.0000	0.0000		
001	点	Z坐标	0.0000	0.0000		
002	点	X坐标	-3.3000	-3.3000		
002	点	Y坐标	0.0000	0.0000		
002	点	Z坐标	0.0000	0.0000		
003	直径 (角)	角度	0.0000	0.0000		
004	点	X坐标	0.0000	0.0000		
004	点	Y坐标	0.0000	0.0000		
004	点	Z坐标	0.0000	0.0000		
004	点	X坐标	0.0000	0.0000		
004	点	Y坐标	0.0000	0.0000		
004	点	Z坐标	0.0000	0.0000		

NG结果示例

## 重复执行测量的测量点导航

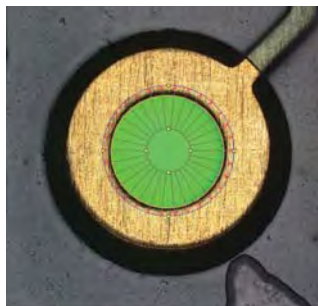
这个功能可以显示移动到下一个测量点的方向和距离，从而消除了操作者在这一环节上的苦恼。该功能还省去了每此移动前需要在图纸上确认下一个测量点的麻烦，在重复测量的时候提高了操作者作业的速度。



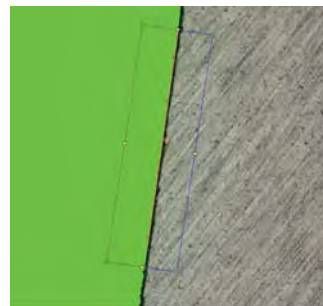
## 可以消除测量过程中主观性影响的便捷功能

### 自动边缘检测

这个功能检测样品的边缘，自动获取样品的坐标并测量。因此，操作者不再需要指定坐标，这最大程度地降低了操作者的主观性对测量的影响。自动边缘检测的另外一个特色是具有定时功能，实现了到规定的时间后自动获取坐标。定时功能和脚踏开关功能，使操作者能够在手不需要离开载物台手柄的情况下专心测量。



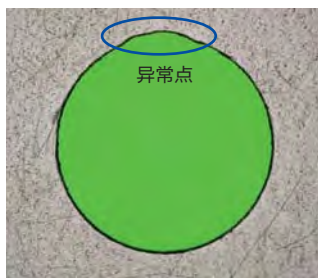
圆形内的自动边缘检测



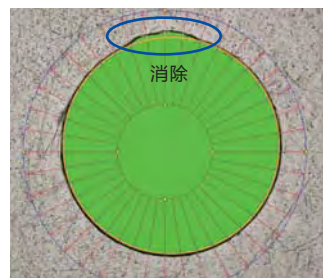
多点自动边缘检测

### 异常点消除

边缘检测过程中，可以自动将金属毛刺等异常点排除在外。这样，不管样品的状态如何，都会得出一致的测量值计算结果。此外，也可以将被排除的异常点以不同的颜色显示在屏幕上。



带有异常点的样品



异常点消除功能

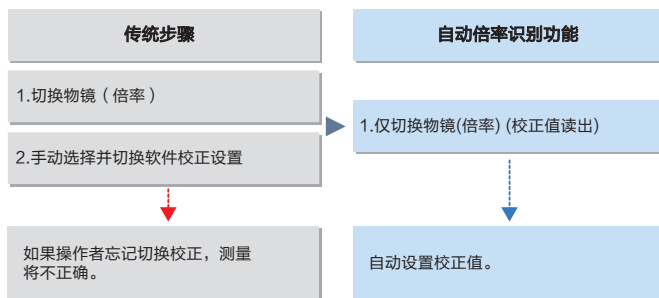
### 照明控制

显微镜照明的光强也可以通过软件精确地控制。当注册重复执行测量的教学列表时，也可以保存光强的设置，这样在重复执行测量或自动边缘检测过程中，实现了在相同的照明条件下实施测量。



### 自动倍率识别 ( 可选配, 仅适用于编码物镜转盘的配置 )

通过使用编码物镜转盘，在切换物镜时，可以自动调用先前设定好的校准值。这样可以始终在显示器上显示合适的刻度尺。

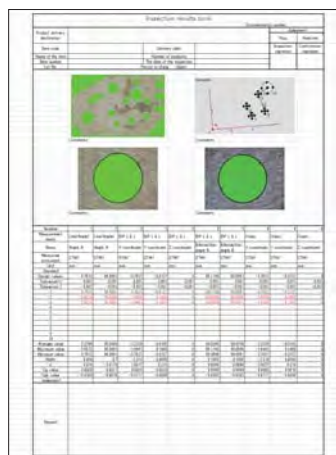




# 测量支持软件 生成定制报告

## 一键生成报告

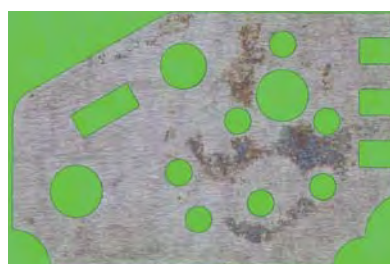
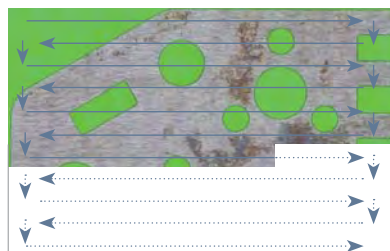
测量结果可以一键输出为Excel格式，这避免了在记录数据过程中发生错误的可能性。图像也可以与测量结果一起粘贴，从而实现了更高效地生成报告。



报告样本

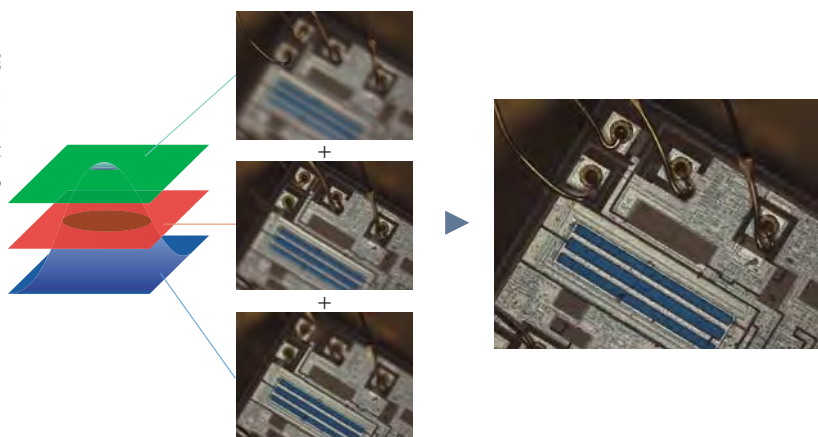
## 可选功能：多图拼接（MIA）功能

拼接多个图像可以获得一个具有高倍率的广域图像。因为图像是根据坐标数据拼接而成，因此系统能够产生高可靠度的图像。



## 可选功能：景深扩展（EFI）功能

对于具有不均匀、复杂表面形状的样品，EFI功能非常有效地获取在整个高度范围内都有良好聚焦的图像。使用EFI功能时，移动Z轴获得多张不同焦点位置的图像，再进行图像处理，最后合成为一张全面对焦的图像。如果使用电动Z轴模块可以实现一键自动图像合成。



## 配件



### 带编码物镜转盘

将编码物镜转盘与数码照相机配套使用可以在观察过程中在屏幕上显示物镜的放大倍率，以方便您记录倍率。同时切换倍率时也能与软件中记录的校准值和光强联动调整设置。有明场物镜和明暗场物镜两种供您选择。



### MM6-EMO / 正像单目镜筒

正立图像用单目镜筒。可与MM6-OCC10×（带十字线的目镜）配套使用。



### STM7-FS / 脚踏开关

实现了不需要用手进行数据传输，使操作者可以在手不离开X和Y手柄的情况下完成测量。



### SZ-LW61 / 白光LED照明单元

具有小型，轻便，使用寿命长，功耗低等特点。此外，这款高性价比的LED照明单元也不会发生闪烁和亮度波动。



### SZX2-ILR66+SZX-RHS / LED环形照明装置+手动控制单元

SZX-RHS手动控制单元可以实现SZX2-ILR66反射LED环形照明装置的四段独立照明，并提供具有较高色温的清晰图像。可以从13种模式中选择最佳的照明。

### 旋转载物台

使用微调旋钮可以轻松实现对样品的平行对齐。



STM7-RS100  
用于STM7-CS100 100 mm × 100 mm  
载物台

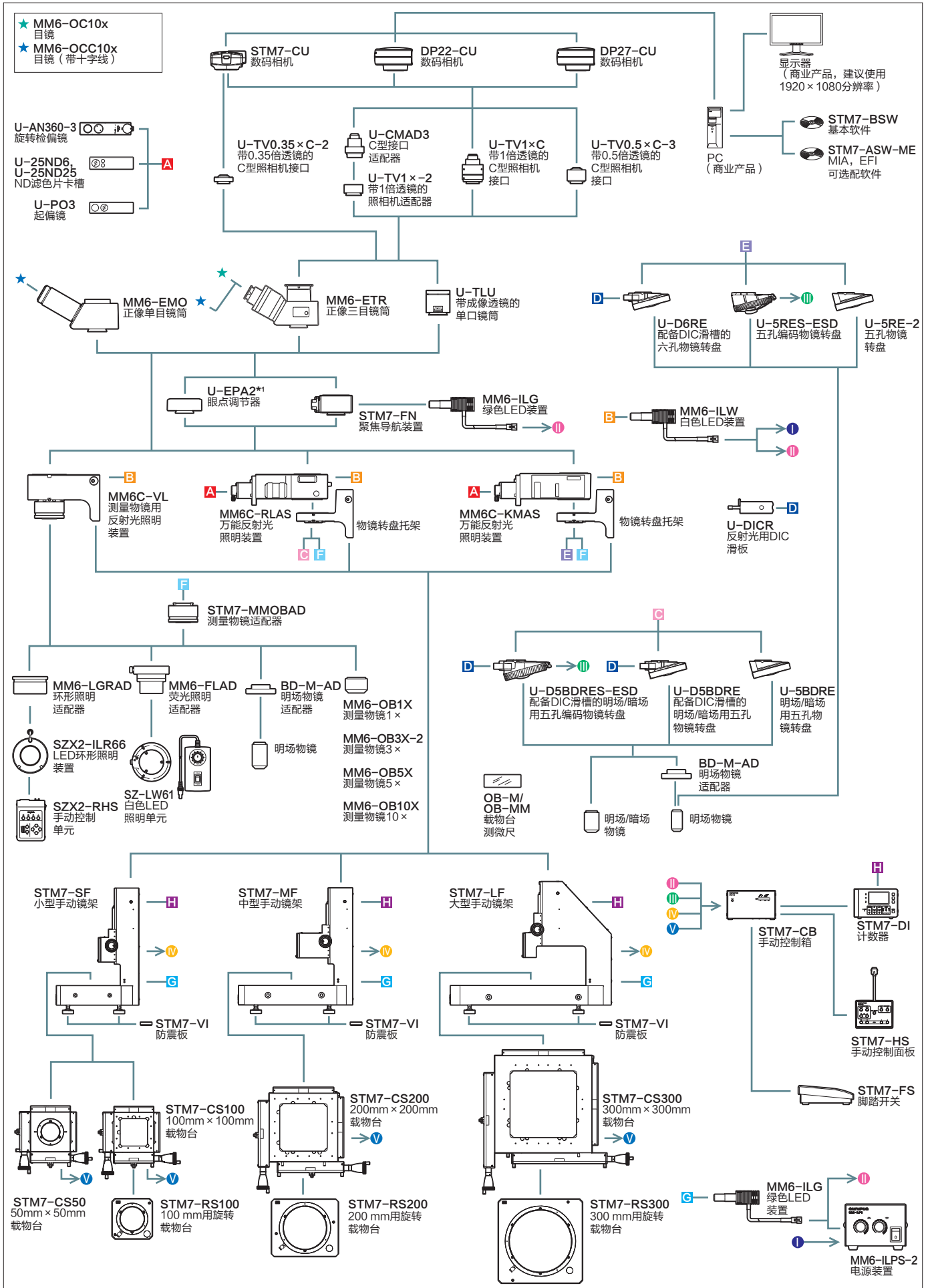


STM7-RS200  
用于STM7-CS200 200 mm × 200 mm  
载物台



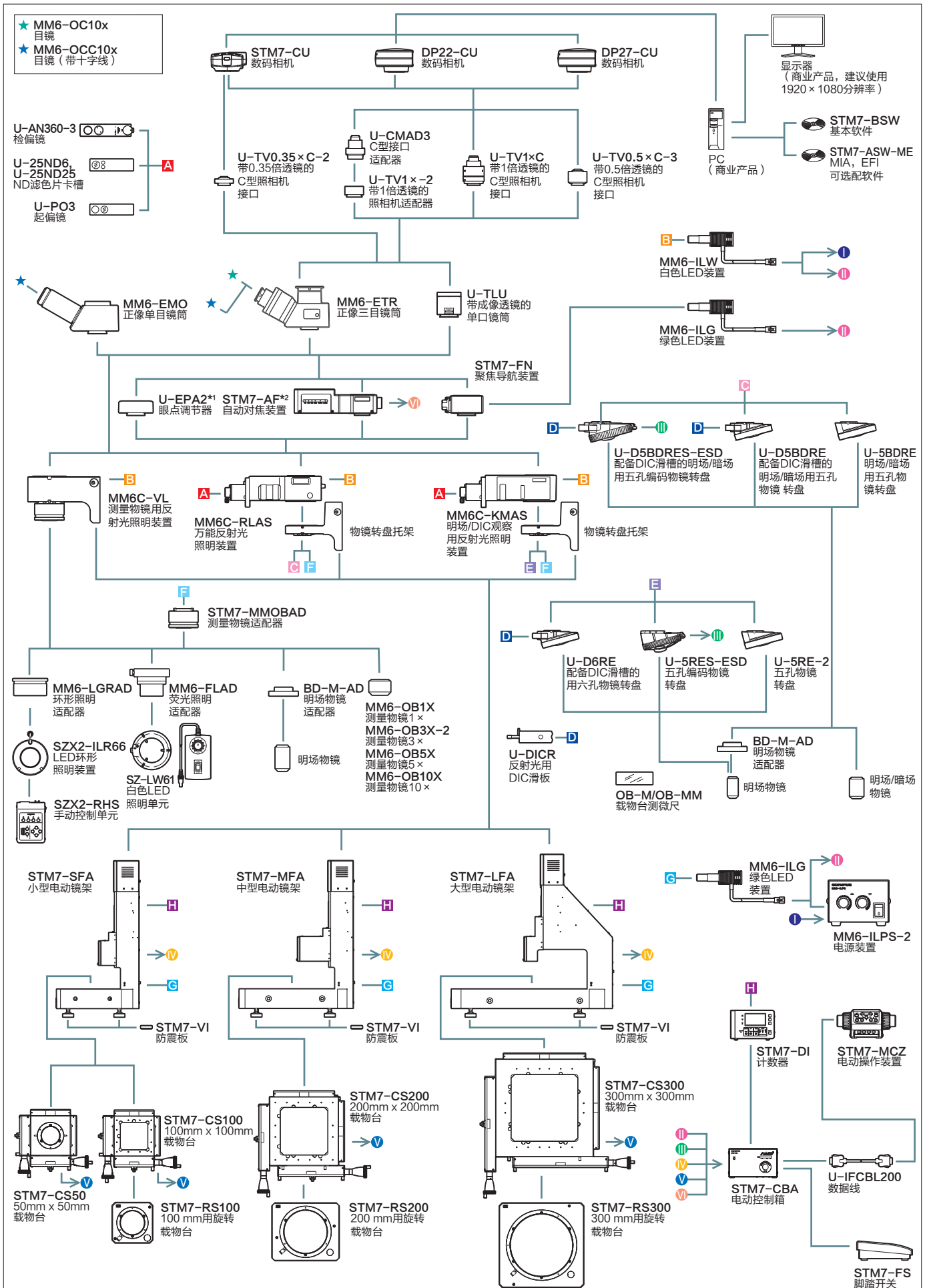
STM7-RS300  
用于STM7-CS300 300 mm × 300 mm  
载物台

# STM7-F 系统图



\*1 仅适用于STM7-LF镜架组合。最多可以安装两个。

# STM7-FA 系统图



\*1 仅适用于STM7-LFA镜架组合。最多可以安装两个。 \*2 STM7-AF 自动对焦单元是第1类激光产品。



# 规格

## STM7 规格

		小型手动镜架 STM7-SF	小型电动镜架 STM7-SFA	中型手动镜架 STM7-MF	中型电动镜架 STM7-MFA	大型手动镜架 STM7-LF	大型镜架 STM7-LFA	
显微镜 镜架	聚焦	垂直移动范围	175 mm				145 mm	
		最大的测量高度	120 mm ( 配备测量物镜 ) 175 mm ( 配备金相物镜 )				90 mm ( 配备测量物镜 ) 145 mm*1 ( 配备金相物镜 )	
		Z轴测量分辨率	0.1 μm					
	Z轴驱动方法	手动同轴 微调/粗调 聚焦旋钮	电马达驱动: ●聚焦按钮: 移动速度 8 mm/s ( 最大 ) ●微/粗调聚焦按钮: 微调焦速度 ( 旋转 一周移动量 ) 有4档可供选择 (800 μm, 400μm, 100 μm, 50 μm)	手动同轴 微调/粗调 聚焦旋钮	电马达驱动: ●聚焦按钮: 移动速度 8 mm/s ( 最大 ) ●微/粗调聚焦按钮: 微调焦速度 ( 旋转 一周移动量 ) 有4档可供选择 (800 μm, 400μm, 100 μm, 50 μm)	手动同轴 微调/粗调 聚焦旋钮	电马达驱动: ●聚焦按钮: 移动速度 8 mm/s ( 最大 ) ●微/粗调聚焦按钮: 微调焦速度 ( 旋转 一周移动量 ) 有4档可供选择 (800 μm, 400μm, 100 μm, 50 μm)	
照明	LED照明	白色: 用于反射光照明, 绿色: 用于透射光照明						
镜筒		正像单目镜筒, 正像三目镜筒(100:0:0:100)						
物镜	测量显微镜用	MM6-OB系列						
	金相显微镜用	MPLFLN 系列, LMPLFLN 系列, MPLFLN-BD 系列, LMPLFLN-BD 系列						
目镜		MM6-OCC10X (带十字线, FN 22), MM6-OC10X (FN 22)						
载物台	测量范围	STM7-CS50: X轴 50 mm, Y轴 50 mm STM7-CS100: X轴 100 mm, Y轴 100 mm		STM7-CS200: X轴 200 mm, Y轴 200 mm		STM7-CS300: X轴 300 mm, Y轴 300 mm		
	测量精确度 (L: 测量长度)	STM7-CS50: (3+L/50) μm STM7-CS100: (3+2L/100) μm		(3+4L/200) μm		(3+6L/200) μm		
	精确度保证重量	STM7-CS50: 5 kg STM7-CS100: 6 kg		10 kg		15 kg		
计数器显示	轴数	3轴						
	单位	毫米/微米/英寸/密耳						
	最小分辨率	0.1 μm						
外形尺寸 (宽×长×高) (mm)		466 x 583 x 651	466 x 583 x 811	606 x 762 x 651	606 x 762 x 811	804 x 1024 x 686	804 x 1024 x 844	
重量		约84 kg	约92 kg	约152 kg	约159 kg	约277 kg	约284 kg	
额定功率		100-120/220- 240V ~ 50/60Hz 0.3A/0.2A	100-120/220- 240V ~ 50/60Hz 0.6A/0.35A	100-120/220- 240V ~ 50/60Hz 0.3A/0.2A	100-120/220- 240V ~ 50/60Hz 0.6A/0.35A	100-120/220- 240V ~ 50/60Hz 0.3A/0.2A	100-120/220- 240V ~ 50/60Hz 0.6A/0.35A	

\*1 使用大型镜架STM7-LF/STM7-LFA时, 可以将高度为100 mm或以下的样品放置在光轴后方180 mm或以上距离的地方。

## 物镜工作距离

物镜	倍率	1x	3x	5x	10x	20x	50x	100x
		测量物镜	MM6-OB系列	59.6	76.8	65.4	50.5	—
金相物镜	MPLFLN 系列	明场	—	—	20.0	11.0	3.1	1.0
	LMPLFLN 系列	长工作距离	—	—	22.5	21.0	12.0	10.6
	MPLFLN-BD 系列	明场/暗场	—	—	12.0	6.5	3.0	1.0
	LMPLFLN-BD 系列	明场/暗场, 长工作距离	—	—	15.0	10.0	12.0	10.6

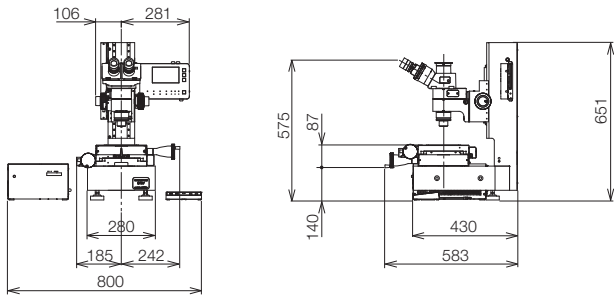
## STM7-BSW 系统要求

项目	系统规格
CPU	Intel Core i3 Processors 3 GHz或以上
内存	4GB或以上
HD 可用空间	100GB或以上, 用于安装 高速图像采集建议使用SSD硬盘
显卡	适用于分辨率为1980×1080和32位色彩的显卡
驱动	DVD驱动
PC输入设备	2-按键鼠标 ( 建议使用带转轮的3-按键鼠标 ), 键盘
操作系统	Microsoft Windows 7专业版(32位/64位) SP1 Microsoft .NET Framework 3.5
网页浏览器	Internet Explorer 8.0

• 也支持Microsoft Office 2007/2010/2013

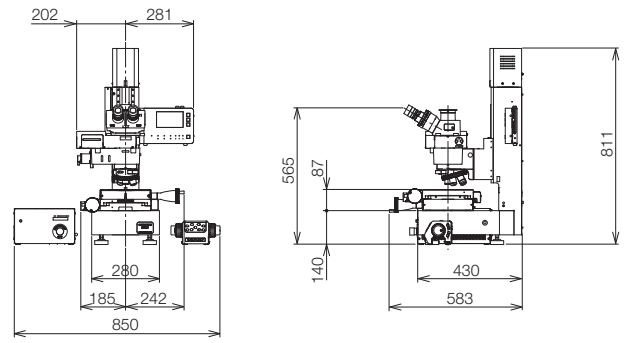
# 外形尺寸

STM7-SF



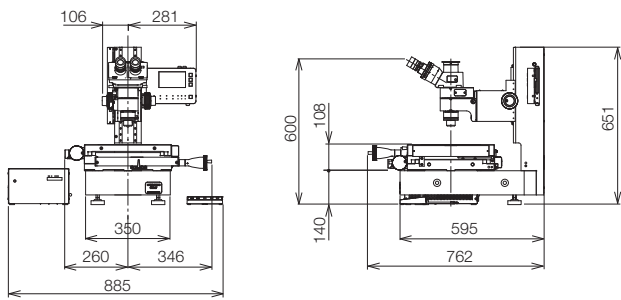
单位: mm

STM7-SFA



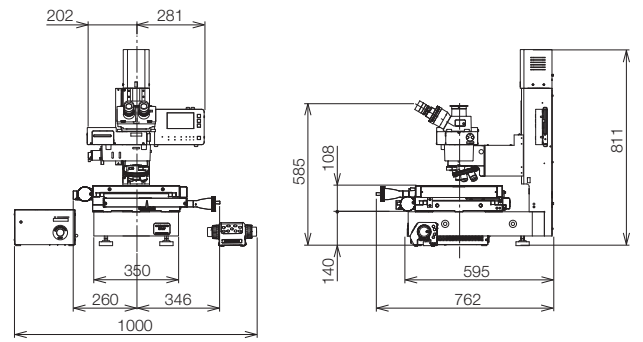
单位: mm

STM7-MF



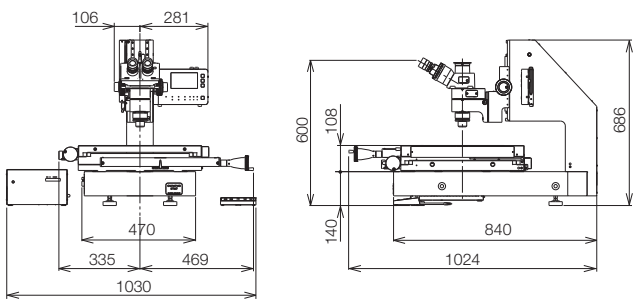
单位: mm

STM7-MFA



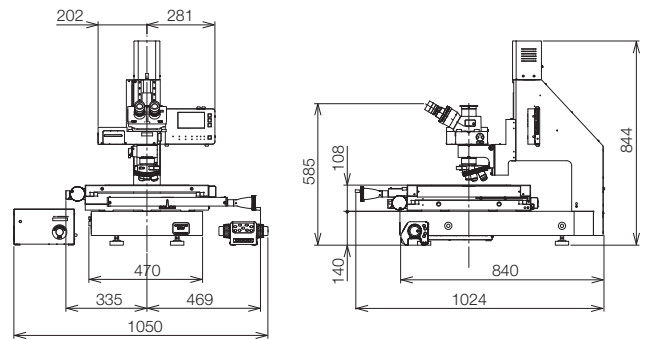
单位: mm

STM7-LF



单位: mm

STM7-LFA



单位: mm

- 本公司是获得ISO9001和ISO14001质量、环境管理体系双认证的企业。
- 本产品是专为在工业环境下实施检测设计的，如在住宅区内使用可能会干扰其他设备。

- 本产品目录上记载的产品名和公司名，均属于各公司的商标或注册商标。
- 有关PC显示器的图像属于模拟图像。
- 规格和外观若因修改而变更，恕不另行通知。

<http://www.olympus-ims.com/zh/microscope/>

**OLYMPUS**<sup>®</sup>

奥林巴斯

**奥林巴斯株式会社**

日本国东京都新宿区西新宿2丁目3-1, Shinjuku Monolith

**奥林巴斯(中国)有限公司**

OLYMPUS (CHINA) CO., LTD.

上海市徐汇区淮海中路1010号嘉华中心10楼  
电话: 0086-21-5170-6247  
传真: 0086-21-5170-6236

**经销商**

**成贯仪器(上海)有限公司**

Tel.: +86(021)5428 6005

Fax: +86(021)5428 6005-8002

[www.tengrant.com](http://www.tengrant.com)