



Leica DM750 P / DM750 M

更加清晰的样品观察！
教学、材料检验及质保实验室中基础金相学研究的最佳仪器

Living up to Life

Leica
MICROSYSTEMS

科研教学的新生

教师用来教学的时间越多，学生就可以学到更多。Leica DM750 P 偏光显微镜是为了革新地球科研教学以及实现在地球和材料科学课程上有更多动手操作时间而专门开发的。利用适合学生使用的众多特点和高质量构造，Leica DM750 P 成为激发岩相学、结晶学和材料科学学习和有效教育下一代科学家的好工具。

Leica DM750 M 是适用于初学者的材料观察显微镜，可用于明场、偏光和勃氏镜功能的反射光照明。DM750 M 专门为满足应用科学和技术院校的常规教学需求，以及质检实验室标准质量控制和材料分析而设计。

极佳的光学特性

- 基于与徕卡研究型显微镜系列相同的光学平台，用户们可以享受到卓越的光学性能，而且几乎可以使用徕卡显微镜产品系列的所有附件。
- 无应力物镜和聚光镜使样品成为唯一影响偏光的因素。

方便收存

- 一体化的垂直手柄便于运输，而且可以轻松地放到存储架上；用两手搬运显微镜时，主机正面的凹槽配合手柄一起把持更安全。
- 一体化的电源线收集盒避免了不当电源线包装对显微镜组件造成损坏；垂直电源线插入可以防止电源线在保存或使用部分脱离主机。
- 附件和显微镜一起保存，防止遗失。
- 显微镜主机的独特造型可以防止控制装置在显微镜并排保存时受损。



未来就是现在

DM750 P 是为地球和材料科学课程的全面要求设计的。



简单

- 检偏镜模块带有检偏镜滑板，用于基本的偏光显微镜。
- 带有正面明确标示的控制开关的锥光检偏镜/勃氏镜模块，可以防止灰尘损坏和操作混乱。使用提供的工具(包含在模块中)，勃氏镜可以轻松地对中。
- 锥光高级检偏镜/勃氏镜模块还提供了可聚焦的勃氏镜，用于微调不同放大倍率下锥光偏光图像的焦面。
- 两个物镜转换盘补偿器和物镜对中工具和显微镜保存在一起，可以防止遗失



准备就绪

- 178 mm 大直径载物台，便于放置样品和观察刻度。
- 载物台锁定装置。
- 样品引导装置，精确定位样品的 X/Y 位置。
- 激光雕刻载物台，避免了载物台刻度长时间使用后被磨掉的可能。





选装的 LED 反射光照明器

- 可用于明场、偏光和勃氏镜功能的反射光照明器。
- 适用于高样品的载物台，可以观察支架中厚度超过 17 mm 的抛光材料。



完美的照明

- LED 照明器提供白色冷光，平均可以使用超过 20 年。实验时不再需要更换灯泡，而且可以节约更换灯泡的费用。
- Koehler 视场光阑带来最佳的照明和相衬。
- 延时关闭功能可以在 2 小时不用后自动关闭照明，节约能源。

调准观察

- 4 位独立对中物镜转换盘，可以实现每个物镜对载物台旋转轴的长时间准确对中。
- 30° 角的舒适观察。
- 在 IPD 调节过程中用于保持目镜对准十字准线的一体化装置。



多功能性

- 无应力的标准聚光镜，放大倍率 4x - 100x，带有用于圆形偏光技术的 $\frac{1}{4}$ 波补偿器插槽。
- 用于低放大倍率的选装的摇摆式聚光镜。
- 带有与物镜倍数对应的位置标记的孔径光阑，实现直观操作。

性能加倍

DM750 M 专门为各类材料教学、日常应用和质保实验室的基础金相学研究而设计。



最高放大倍率: 1000x

- 配备 M25 的 4 位或 5 位物镜转换盘。
- 标配高反差平场 EPI 系列物镜。
- 提供 50x 至 500x 放大倍率 (多数工作标准要求)
- 更高的放大倍率, 比如 1000x
- 可以选装高性能物镜系列中的任意物镜。



最佳状态处理

- 通用“工作”十字载物台, 适合反射光和发射光应用, 可用于观察样品厚度达 30 mm 的抛光样品或/和风化样品。
- 样品支座, 适用于直径 25 mm 至 30 mm 的样品。
- 样品引导装置, 精确定位样品的 X/Y 位置。





反射光照明器，配备尖端的LED照明

- 内置可调节的孔径光阑，可产生明亮、清晰和无需维护的光照，适用于所有样品观察。
- 薄膜键盘，符合人机工效性设置，可以便捷、直观地操作4个LED扇段，实现斜射照明。
- 快速控制LED光线强度。
- 电源开/关按钮，与其它按钮明显分开，以避免误操作。
- 反射光照明器，包含两个插槽，可以在应用偏光照明时使用起偏镜和检偏镜。



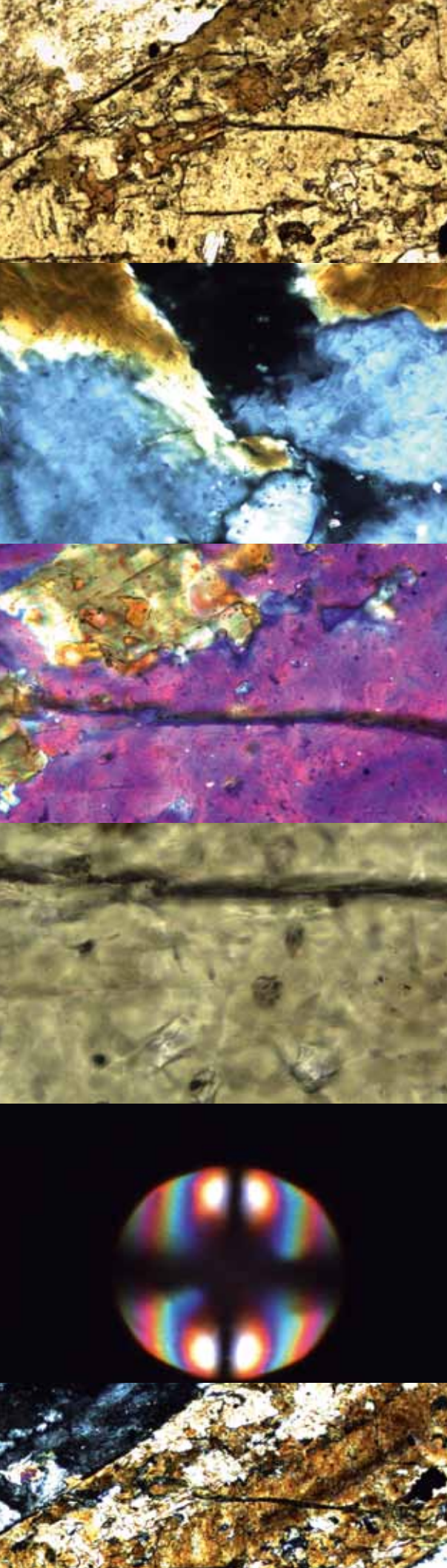
便捷、人性化观察

- 4位或5位物镜转换盘，配有橡胶外壳旋转环，可以快速便捷地调节物镜放大倍率。经过精密加工的物镜转换盘确保了所有正在使用的物镜的清晰度。
- 4款镜筒满足您的需求：45°角双目镜筒、45°角三目镜筒、30°角双目镜筒、或30°角三目镜筒。
- 这4款观察镜筒可以调节瞳距，且具有目镜锁定装置。
- 具有10x放大倍率和FOV 20的目镜是固定装备，可以通过不同设定适应不同视力的观察者。



完美的照明

- LED照明器提供白色冷光，平均可以使用超过20年。实验时无需更换灯泡，且节省更换灯泡的费用。
- Koehler视场光阑带来最佳的照明和相衬。
- 提供选装的聚光镜
- 延时关闭功能可在2小时不用后自动关闭照明节约能源。



Full HD
1080

共享、采集和保存图像的能力正在成为显微镜实验室的一个重要部分。现在，徕卡公司的全新显微镜摄像头可以与您分享这些图像，实现高级成像解决方案。

徕卡成像系统

- 带全高清显示的各种徕卡显微镜摄像头。各种不同的摄像头提供高清晰度的照片和快速动态图像。
- 包括 Leica Application Suite (LAS) 软件，可以轻松地控制摄像头、摄取图像、添加注解、测量和归档。
- 通过诸多选装的徕卡显微系统 LAS 软件模块，满足您定制的成像解决方案。
- 保存和调用：“永不丢失”模块为所有样品带来即刻呈现的完美结果。
- 系统的模块化设计便于升级和服务。
- 三目镜筒和 C 型接口提供了使用外置摄像头可能，从而可以实现无限成像。



高清成像系统下的明亮视图



Leica DM750 P 规格

独立目镜

高眼点
10x/20 (20 mm 视场)
十字准线目镜, 带 45° 标记、
刻度和定位功能
固定或可调焦
可调焦目镜, 带有可装 24.5 mm 分划板的分划板支座
可折叠眼杯
30 mm 安装直径

与独立目镜配合的观察镜筒

30° 偏光双目镜筒和三目镜筒, 带对齐插槽,
右侧镜筒的 90° 和 45° 定位功能适用于十字准线目镜
最大视场 20 mm
徕卡标准镜筒楔形榫头
左侧镜筒上的目镜锁定螺栓
瞳距 52 mm - 75 mm

显微镜主机

显微镜主机造型可以保护控制装置
显微镜主机结构 - 压铸铝
外部保险丝
物镜转换盘
4 位可对中物镜转换盘
位于物镜转换盘上方的 ISO 补偿器

方便收存

垂直手柄
主机正面的凹槽
电源线收集盒
与显微镜主机连接的垂直电源线
A/B 模块中两个补偿器
和物镜对中工具的存放位置
保存物镜对中工具的磁性附件
保存补偿器的定位附件

物镜

无限平台
用于 FOV 20 的高反差平场偏振物镜
激光雕刻的物镜标签
M25 物镜转换盘螺纹

样品夹

点计数和非点计数机械载物台
(载物台行程 30 mm x 40 mm)

载物台

178 mm 大直径圆形载物台表面
阳极化处理的硬载物台表面
旋转定位装置
激光雕刻的以 1 度为增量的载物台刻度
两侧的游标尺, 0.1 度

聚光镜

可对中和可聚焦的聚光镜支架
聚光镜, 带滑板插槽 (暗场、补偿器)
聚光镜上的放大倍数标签
标准徕卡聚光镜支架
(Abbe、转换式、摇摆式聚光镜等)

聚焦

低位聚焦控制
自调节聚焦机制
300 微米/精密聚焦旋转
3 微米增量校准
重平衡聚焦手柄

长寿命照明

标准装备可调节 Koehler 视场光阑
LED 照明器 - 持续照明可达 25,000 小时
连续亮度调节
最低亮度的照明也足以进行观察
2 小时不用将自动关机 (该功能可开启或关闭)

成像装置

提供有三目镜筒 (50%/50% 分光)
带标准徕卡安装支架的 C 型接口

中间模块

15 mm 平顶模块
LSF 反射光照明器模块

检偏镜/勃氏镜模块

检偏镜模块, 带镜筒定位销
基本 A/B 模块, 带观察镜筒定位销
高级 A/B 模块, 带可调焦勃氏镜和观察镜筒定位销

反射光轴

4 扇段 LED 照明器, 可用于:
入射光对比
斜射光对比
偏光对比
内置式可调节的孔径光阑

认证

cULus、CE、RoHS

运输

尺寸: 40 cm x 37 cm x 39 cm
重量: 9 kg

Leica DM750 M 规格

显微镜主机

显微镜主机造型可以保护控制装置
显微镜主机结构 - 压铸铝
可调节 Köhler 视场光阑 (透射光)
可对中和可聚焦的聚光镜支架
外部保险丝
物镜转换盘

反射光轴

4 扇段 LED 照明器, 可用于:
入射光对比
斜射光对比
偏光对比
内置式可调节的孔径光阑

薄膜键盘控制

4 扇段 LED
LED 光线强度
开/关按钮

用于偏光照射的起偏镜/检偏镜插槽

透射光

内置式 LED 照明器 - 持续照明可达 25,000 小时
完全 Köhler 视场光阑
Abbe 聚光镜
连续亮度调节
最低亮度的照明也足以进行观察
2 小时不用将自动关机 (该功能可开启或关闭)

镜筒

30° 双目和三目镜筒
45° 双目和三目镜筒
含一体化目镜的 30° 和 45° EZ 镜筒
最大视场 20 mm
徕卡标准镜筒楔形榫头
瞳距 52 mm - 75 mm

独立目镜

高眼点
10x/20 (20 mm 视场)
十字准线目镜, 带 45° 标记、刻度和定位功能
固定或可调焦
可调焦目镜, 带有可装 21 mm 分划板的分划板支座
可折叠眼杯
30 mm 安装直径

载物台

左侧和右侧均可操作的载物台
内置用于 x/y 向移动的共轴驱动器
载物台表面 185 mm (前面 150 mm) 宽 x 140 mm 深
承载特殊样品支座的载物台 (载物台并)
圆形载物台边缘
非扩展支架
X/Y 坐标游标尺
耐磨损载物台表面

用于嵌入式金相学样品的特殊样品支座 (载物台并)

载物台并, 直径 25 mm, 最大样品厚度 30 mm
载物台并, 直径 30 mm, 最大样品厚度 30 mm

物镜

无限平台
用于 FOV 20 的高反差平场物镜或平场消色差物镜系列
激光雕刻的物镜标签
M25 物镜转换盘螺纹

聚焦

低位聚焦控制
自调节聚焦机制
300 微米/精密聚焦旋转
3 微米增量校准
重平衡聚焦手柄

成像装置

提供有三目镜筒 (50%/50% 分光)
带标准徕卡安装接口的 C 型接口
Leica DFC - 摄像头或 Leica ICC50 一体化摄像头

方便收存

垂直手柄
主机正面的凹槽
电源线收集盒
与显微镜主机连接的垂直电源线

认证

cULus、CE、RoHS

运输

尺寸: 40 cm x 37 cm x 39 cm
重量: 12 kg

DM750 M

Leica DM750 P 的预配置装备

装备 订购号		13 613 602	13 613 603
显微镜主机		DM750 P	DM750 P
13 613 611	DM750 P 显微镜主机 Koehler, 4 位可对中物镜转换盘	X	X
镜筒			
13 613 621	30° 双目偏光镜筒	X	X
目镜			
13 613 532	10x/20 可调焦目镜, 带眼杯	X	X
13 613 630	10X/20 可调焦目镜, 带眼杯, 十字分划板和定位销	X	X
偏光模块			
13 613 660	检偏镜/勃氏镜模块	X	X
补偿器			
13 613 664	Lambda 补偿器 530 nm	X	X
聚光镜			
13 613 650	偏光 Abbe 聚光镜 0.85	X	X
偏光物镜			
11 556 060	高反差平场偏振物镜 4x/0.10 NA, 18.0 mm W.D.	X	X
11 556 061	高反差平场偏振物镜 10x/0.25 NA, 12.0 mm W.D.	X	X
11 556 065	高反差平场偏振物镜 40x/0.65 NA, 0.36 mm W.D.	X	
11 556 066	高反差平场偏振物镜 63x/0.75 NA, 0.31 mm W.D.	X	
不含	电源线: 必须单独订购		

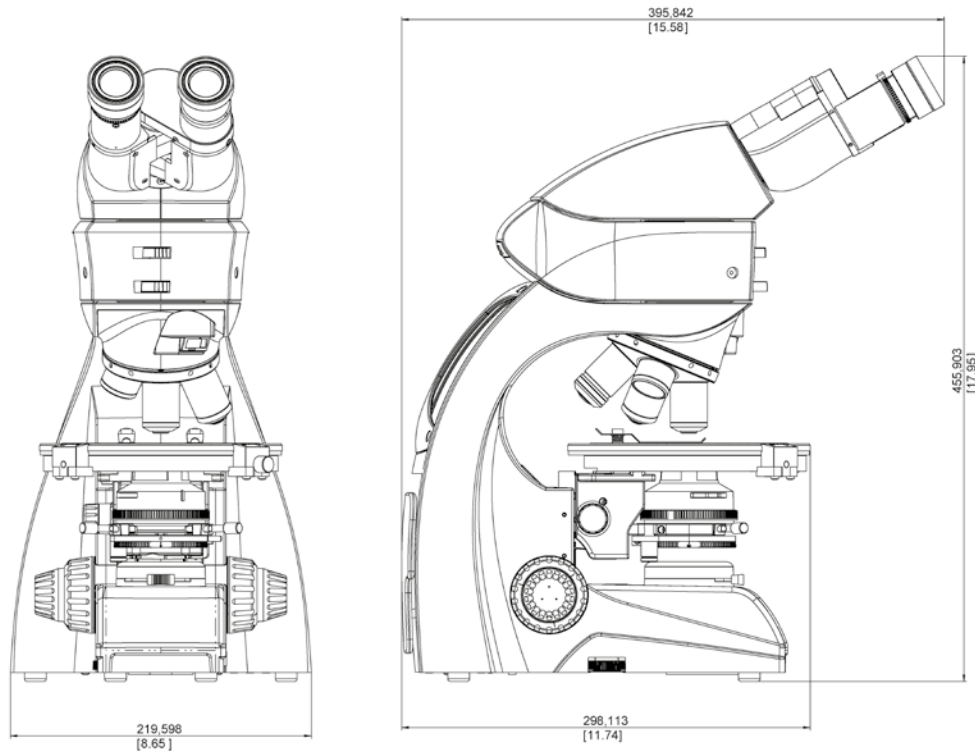
Leica DM750 M 的推荐装备

DM750M 装配有 4 位物镜转换盘, 适用于工作载物台和载物台并反射光和斜射光照明。		
显微镜主机		数量
13 613 100	装配有 4 位物镜转换盘和工作载物台 (右侧) 的 DM750M	1
镜筒		
13 613 521	30° 双目镜筒	1
目镜		
13 613 532	10x/20 可调焦目镜, 带眼杯	1
13 613 530	10x/20 目镜, 带眼杯	1
照明装置		
13 613 165	反射光轴, 带 LED 照明	1
载物台并台板		
13 613 167	适用于小直径样品的载物台并	1
13 613 168	适用于大直径样品的载物台并	1
物镜		
11 566 071	高反差平场 EPI 物镜, 5x/0.12	1
11 566 069	高反差平场 EPI 物镜, 10x/0.25	1
11 566 070	高反差平场 EPI 物镜, 20x/0.40	1
11 566 072	平场消色差 EPI 物镜, 50x/0.75	1
不含	电源线: 必须单独订购	2

DM750M 装配有 5 位物镜转换盘, 适合工作载物台和载物台并环形光、投射光、反射光和偏光照明, 配 DFC 295 摄像头		
显微镜主机		数量
13 613 110	装配有 5 位物镜转换盘和工作载物台 (右侧) 的 DM750M	1
镜筒 / 接口 / 摄像头		
13 613 523	30° 三目镜筒	1
13 613 707	0.7× C 型接口	1
12 730 209	Leica DFC 295 显微镜摄像头组件	1
目镜		
13 613 532	10x/20 可调焦目镜, 带眼杯	1
13 613 530	10x/20 目镜, 带眼杯	1
照明装置		
13 613 170	反射光照明器组件 LED (RL轴、插槽、起偏镜和检偏镜)	1
载物台并台板/聚光镜		
13 613 167	适用于小直径样品的载物台并	1
13 613 168	适用于大直径样品的载物台并	1
13 613 550	Abbe 聚光镜	1
物镜		
11566071	高反差平场 EPI 物镜, 5x/0.12	1
11566069	高反差平场 EPI 物镜, 10x/0.25	1
11566070	高反差平场 EPI 物镜, 20x/0.40	1
11566072	平场消色差 EPI 物镜, 50x/0.75	1
11566073	平场消色差 EPI 物镜, 100x/0.75	1
不含	电源线: 必须单独订购	2

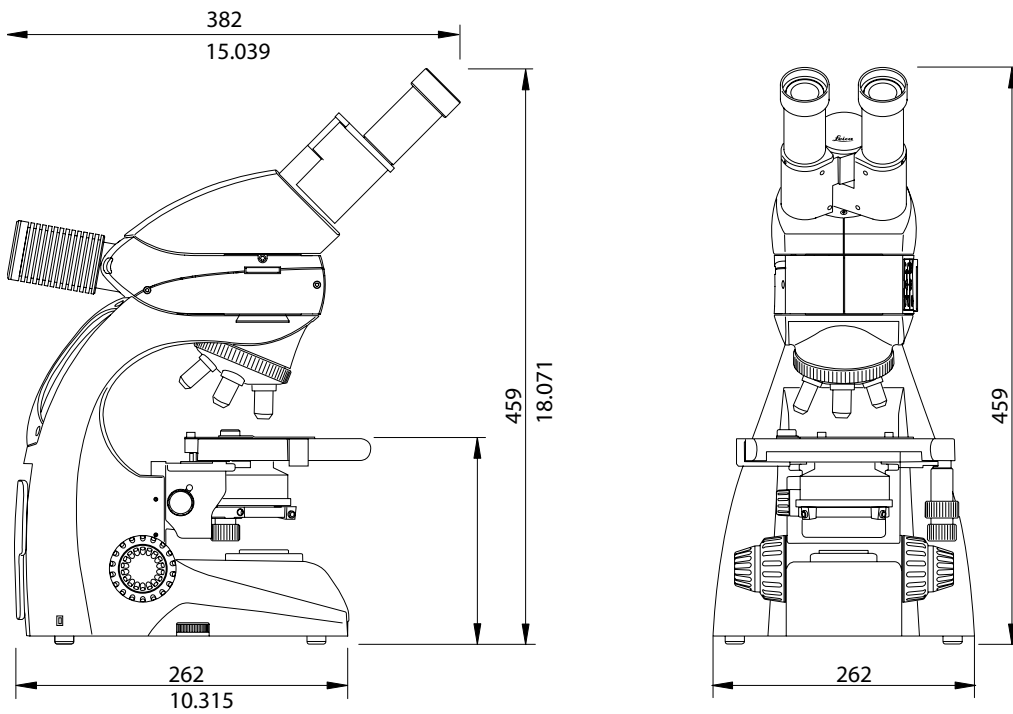
Leica DM750 P 尺寸

尺寸 (单位: mm/in)

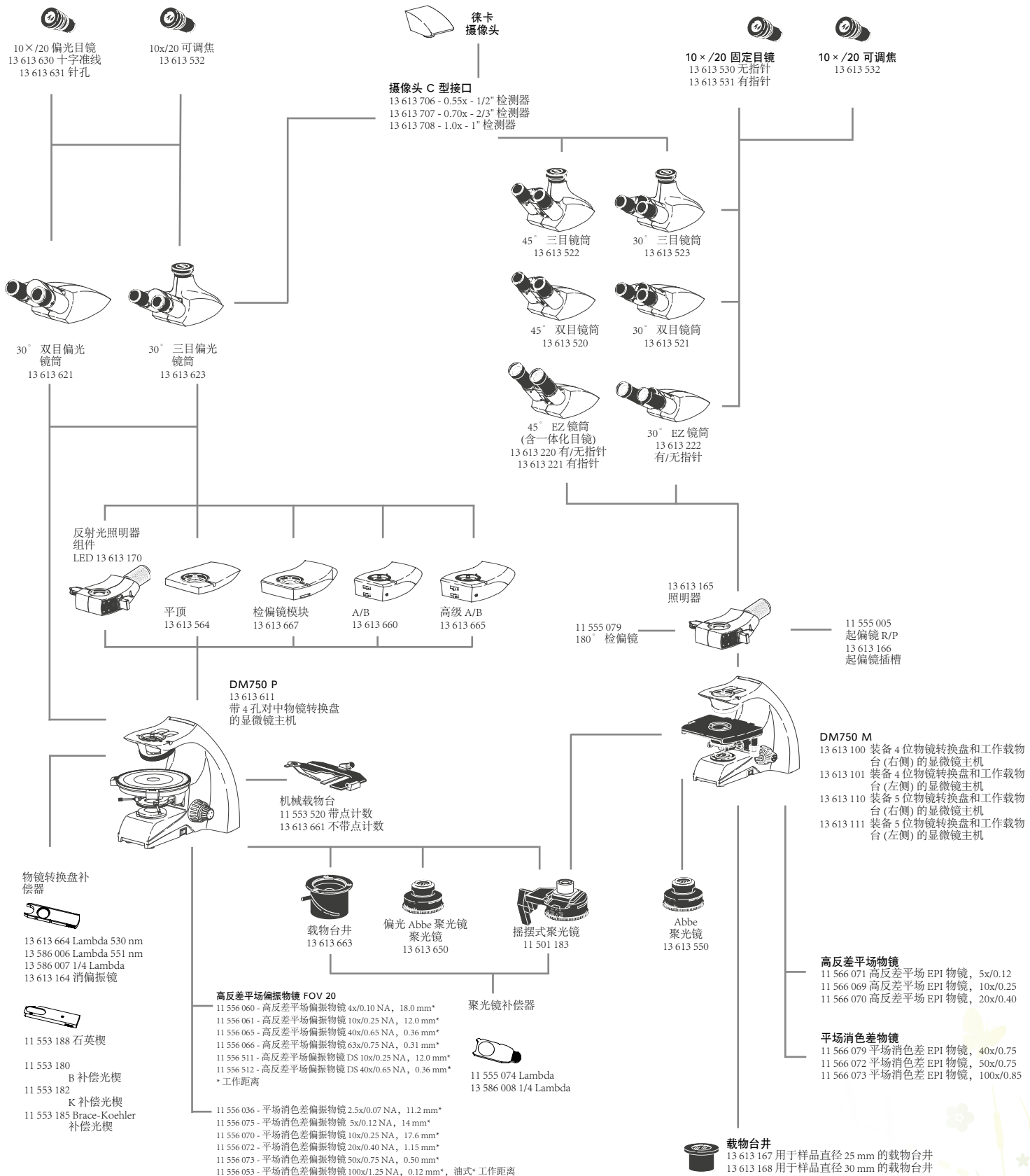


Leica DM750 M 尺寸

尺寸 (单位: mm/in)



Leica DM750 P / DM750 M 系统一览



清洁绿色环保

反射光照明

- 13613170 偏反射光照明器组件 - LED
包括:
13613165 - 照明器
13613166 - 起偏镜适配器
11555005 - 起偏镜 R/P, 带 0°、45° 和 90° 卡位装置
11555079 - 180° 可旋转的检偏镜滑板
电源线必须单独订购

用于反射光照明的附加起偏镜滑板

- 11565001 起偏镜, 带 Lambda 台板
11555084 起偏镜, 可 360° 旋转

检偏镜滑板

- 11 555 045 固定的检偏镜滑板
11 555 079 180° 可旋转的检偏镜滑板
11 555 080 360° 可旋转的检偏镜滑板

载物台井

- 13 613 167 用于样品直径 25 mm 的载物台井
13 613 168 用于样品直径 30 mm 的载物台井

选择配件

- 13 613 563 眼杯
13 RFA30001 保险丝
13 613 662 物镜对中工具
13 613 671 DM750 P 聚光镜支架的指旋螺钉组
13 583 041 用于 DM750 P 的样品夹具
13 613 611-100 DM750 P 用户文件
13 613 100-100 DM750 M 用户文件
13 586 062 聚光镜附加镜头 (含在主机中)
13 613 669 防尘罩

其它

- 11 513 106 载物台测微尺
11 505 091 配合 Abbe 聚光镜使用 2.5x 物镜的匀光器滑板
11 505 507 配合 11501183 摇摆式聚光镜使用 2.5x 物镜的辅助镜
13 613 164 消偏振镜 - 安装在补偿器插槽内

国际电源线

- | | | |
|------------|------|----|
| 13 613 900 | 美国 | 🇺🇸 |
| 13 613 901 | 欧洲大陆 | 🇪🇺 |
| 13 613 902 | 英国 | 🇬🇧 |
| 13 613 903 | 瑞士 | 🇨🇭 |
| 13 613 904 | 丹麦 | 🇩🇰 |
| 13 613 905 | 意大利 | 🇮🇹 |
| 13 613 906 | 澳大利亚 | 🇦🇺 |
| 13 613 907 | 中国 | 🇨🇳 |
| 13 613 908 | 日本 | 🇯🇵 |
| 13 613 909 | 以色列 | 🇮🇱 |
| 13 613 910 | 南非 | 🇿🇦 |
| 13 613 911 | 印度 | 🇮🇳 |
| 13 613 912 | 阿根廷 | 🇦🇷 |

为了我们自己和子孙后代, 我们积极实施可以让我们的环境更清洁、更安全的措施:

- 所有包装都是完全可回收利用的。
- 所有玻璃组件中均不含铅。
- 不断改善我们的物流链, 尽可能减少二氧化碳排放。
- 所有产品都经过独立的安全实验室的测试, 并带有 cULus 和 CE 认证标志以证明其设计安全。
- 所有产品均符合 RoHs 标准, 即所有电气组件符合危险物质使用的规定

更多信息请访问 www.leica-microsystems.com/education

- 用于地球和材料科学课程的互动式介绍
- 用于低放大倍率的检验、切片和图像采集的 E 系列立体显微镜
- 生命科研教学用的 Leica DM500 和 DM750
- 选择更高水平的显微镜用于研究
- 免费提供的海报和指导材料





代理商

成贯仪器（上海）有限公司

中国上海市

闵行区兴梅路1199弄1号704

Tel.: +86(021)5428 6005

Fax: +86(021)5428 6005-8002

www.tengrant.com

I am what I am