

From Eye to Insight



Leica M220 F12

常规眼科手术显微镜







源于瑞士公司 WILD Heerbrugg 的徕卡显微系统有限公司优良的传统延续至今：我们对高精度光学与革新的热情以及对品质的终极追求精神，已经渗透到我们每一件产品的方方面面中。

徕卡显微系统与全球 100 多个国家的眼外科医生的长久协作不断扩展着革新的手术显微镜组合。眼外科手术上的里程碑当属 1982 年开发的 WILD/Leica M690 显微镜，它一经问世便受到无数用户赞扬。

通过 Leica M220 F12，用于常规眼科手术的高品质显微镜现在也普及到对成本高度关注的用户。

Leica M220 F12

全新 Leica M220 F12 显微镜专为眼科手术打造。

Leica M220 F12 的特点是具备业界知名的徕卡光学器件、创新的 LED 照明、直观而易于操作，其专门的设计让手术过程更加顺手且无疲劳感。

徕卡显微系统价格公道，质量完美，使用持久，值得信赖。



由 Christophe Apothéloz 设计的
徕卡显微镜



徕卡品质 性价比超高

高效率

高度消色差光学，电动 5 步调节放大和电动无级调焦有助于提高手术的速度。

无疲劳感的手术过程

享有声望的徕卡光学器件景深卓越、使图像对比度锐利、且视野范围广。

最新的革新型 LED 照明

快速的稳定红光反射来自于独直接 LED 光源。

降低使用成本

无需传导光纤的设计以及 60 000 小时的额定 LED 寿命，确保可以按最低成本实现多年的可信赖操作。

最大限度的定位灵活性

设计小巧而紧凑的显微镜支架系统可以实现高度自由的定位。

徕卡品质

卓越的光学品质，精密度和可靠的稳定性

模块化与可升级

多种观察附件可供选择，满足了所有用户的人性化需求，提供了最佳观察效果。模块化系统可以实现后续的直接升级。



可调角度双目镜筒



内置式摄像头



助手显微镜镜筒和摄像头

Leica M220 F12 技术数据

显微镜

光学放大	5 步, 电动调节
调焦	电动调节, 40mm, 速度可调
物镜	Leica f = 200mm 选件: 175mm、225mm 或者 Leica WD = 175mm、200mm APO
目镜	宽视野目镜, 适用于戴眼镜的使用者 10 x 屈光度调节 +/- 5, 配可调节眼杯
LED 照明	和谐、同轴、内置式红光反射照明, 光强可调节, 适合无菌手术, 长寿命的 LED 照明, 无紫外线和红外线辐射 2 个自由空位, 可选择滤片直径 32 mm 倾斜机制 +/- 15 度手动微调 驱动器速度可调节
脚开关	8 功能脚开关, 防水
XY 单元	选装/可升级的 XY 单元 定位范围为 40 x 40mm, 带复位功能

显微镜支架

类型	小型落地式支架
底座	小型底座, 带有 4 个可移动的滚轮, 4 个脚闸
底座尺寸	608 x 608mm
最大负荷	显微镜附件最大可达 3.5 kg
最大活动范围	1068 mm
最小运输高度	1680 mm
大概重量	100 kg (最简配置)

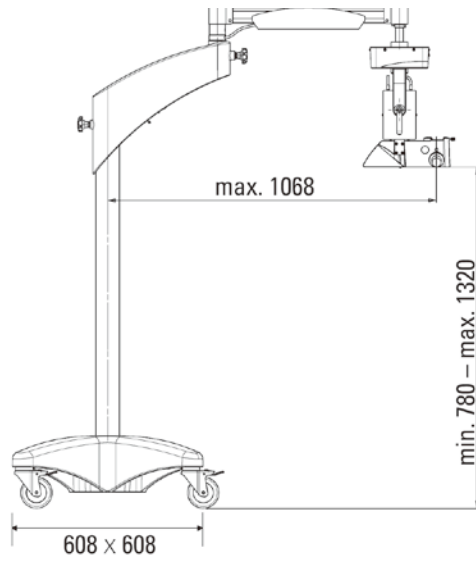
附件

助手镜	配件双目立体同步观察镜, 单目同步观察镜
分光镜	50/50% 或 70/30%
摄像/照相	Leica 2D 影像系统, 徕卡变倍视频适配器 f = 35–100 mm 照相/摄像双接口附件 f = 60/85/107 mm (对于摄像机), f = 250/350 mm (对于 35 mm 照相机) 摄像附件 f = 107 mm, 照相附件 f = 250/350 mm
灭菌装置	所有控件均为灭菌组件

电气数据

电源	100–240 VAC (+/- 10%), 50/60 Hz / 100 VA
保护等级	等级 1

尺寸单位为 mm



徕卡 — 杰出的品牌

徕卡仪器有限公司

香港北角电器道 169 号宏利保险中心 22 楼 B 座
电话: (852) 2564 6699
传真: (852) 2564 4163

北京办事处及维修站

北京首体南路 6 号新世纪饭店办公楼 858 房间
电话: (010) 6849 2698
传真: (010) 6849 2965
邮编: 100044

上海办事处及维修站

上海市淮海中路 398 号世纪巴士大厦 18 层 C 座
电话: (021) 6387 6606
传真: (021) 6387 6698
邮编: 200020

广州办事处及维修站

广州市先烈中路 69 号东山广场 2615-2617 室
电话: (020) 8732 0225
传真: (020) 8732 1013
邮编: 510095

成都办事处及维修站

四川省成都市人民南路四段 1 号时代数码广场 18 楼-B6 座
电话: (028) 8631 6606
传真: (028) 8631 6609
邮编: 610041

中国大陆售后服务免费热线: 800 820 8932
手机拨打热线: 400 820 8932

以及分布于 100 多个国家的
徕卡显微系统有限公司的代表处。



Leica Microsystems (Schweiz) AG
Max Schmidheiny-Strasse 201
9435 Heerbrugg, Switzerland



M220 F12

Not all products or services are approved or offered in every market and approved labeling and instructions may vary between countries.
Please contact your local Leica representative for details.

Leica Microsystems (Schweiz) AG · Max Schmidheiny Strasse 201 · CH-9435 Heerbrugg

电话: +41 71 726 3333 · 传真: +41 71 726 3399

www.leica-microsystems.com

联系我们

